

Protocolovereenkomst

Tussen

1. **Elia Asset NV**, met zetel te 1000 Brussel, Keizerslaan 20, ingeschreven in het RPR Brussel en met als ondernemingsnummer 0475.028.202, rechtsgeldig vertegenwoordigd door de Heer Markus Berger, Chief Officer Asset Management, en de Heer Jacques Vandermeiren, Chief Executive Officer,

Hierna genoemd "Elia"

En

2. **Boerenbond**, met zetel te 3000 Leuven, Diestsevest 40, ingeschreven in het RPR (plaats) en met als ondernemingsnummer (nummer), rechtsgeldig vertegenwoordigd door Mevrouw Sonja De Becker, Algemeen Secretaris, en de Heer Piet Vanthemsche, Voorzitter,

Hierna genoemd "Boerenbond"

En

3. De **VZW Algemeen Boerensyndicaat**, met zetel te 8800 Roeselare, Hendrik Consciencestraat 53a, ingeschreven in het RPR (plaats) en met als ondernemingsnummer (nummer), rechtsgeldig vertegenwoordigd door de Heer Hendrik Vandamme, Nationaal Voorzitter,

Hierna genoemd "ABS"

Boerenbond en ABS worden ook gezamenlijk "Landbouworganisaties" genoemd.

Elia en Landbouworganisaties worden hierna afzonderlijk Partij en gezamenlijk Partijen genoemd.

In overweging genomen dat

Elia System Operator NV, moedervenootschap van Elia, staat als beheerder in voor de exploitatie, het onderhoud en de ontwikkeling van het door haar beheerde elektriciteitsnet.

In het kader van de bij wet aan Elia System Operator NV opgedragen taken van algemeen belang, waaronder de verdere ontwikkeling van het door Elia System Operator NV beheerde elektriciteitsnet, zal Elia als eigenaar van dit net van tijd tot tijd overgaan tot de aanleg en het onderhoud van bovengrondse hoogspanningslijnen, ondergrondse hoogspanningskabels en de daarbij horende infrastructuur, zoals masten en inspectieputten en andere bovengrondse infrastructuur,

Het tracé van dergelijke lijnen en kabels zal onder meer landbouwgebieden kunnen doorkruisen,

De aanleg en het onderhoud van dergelijke lijnen, kabels en bijbehorende infrastructuur geeft aanleiding tot nadelen in hoofde van de eigenaars en gebruikers. Enerzijds geeft

deze aanleg aanleiding tot nadelen verbonden aan de aanwezigheid van de lijnen, kabels en bijbehorende infrastructuur op de doorkruiste landbouwgronden. Anderzijds kan er zich schade voordoen als gevolg van de uitvoering van de werken tot aanleg en het onderhoud van voormelde lijnen, kabels en bijbehorende infrastructuur,

Elia wenst op uniforme en transparante wijze de voormelde nadelen te vergoeden,

Rekening houdend met het belang van de eigenaars en gebruikers van landbouwgrond en zich terdege bewust zijnde van het algemeen belang van de verdere ontwikkeling van het voormelde elektriciteitsnet, zijn de Landbouworganisaties ingegaan op de vraag van Elia om de principes die de vergoedingsregelingen beheersen, vast te leggen middels deze Protocolovereenkomst.

Zijn Partijen het volgende overeengekomen:

DEEL I : VOORWERP EN TOEPASSINGSGBIED

Artikel 1 – Voorwerp van de Protocolovereenkomst

Deze Protocolovereenkomst bevat de principes die Elia zal hanteren bij:

- (1) het bepalen van en het uitbetalen van vergoedingen (vermogensschade) aan de eigenaars dan wel gebruikers van landbouwgronden die doorkruist worden door aan te leggen bovengrondse lijnen, ondergrondse kabels en de daarbij horende infrastructuur, zoals masten, inspectieputten en andere infrastructuur, wegens de nadelen verbonden aan de permanente aanwezigheid van deze lijnen, kabels en bijbehorende infrastructuur op deze landbouwgronden; deze principes zijn terug te vinden in deel II.A. van deze Protocolovereenkomst,
- (2) het bepalen en het uitbetalen van de schade (t.g.v. werfactiviteit) toegebracht aan de eigenaar dan wel gebruiker van een doorkruiste landbouwgrond, bij de uitvoering van werken tot aanleg en onderhoud van bovengrondse lijnen, ondergrondse kabels en bijbehorende infrastructuur; deze principes zijn terug te vinden in deel II.B. van deze Protocolovereenkomst.

Artikel 2 – Toepassingsgebied van de vastgelegde principes

2.1. Elia en de Landbouworganisaties komen overeen dat de voormelde principes zullen toegepast worden op de eigenaars en gebruikers van een landbouwgrond waarop een bovengrondse lijn, een ondergrondse kabel en/of bijbehorende infrastructuur, zoals masten, inspectieputten en andere infrastructuur, worden aangebracht.

2.2. De vastgelegde principes zullen toegepast worden op landbouwgronden. Voor de doeleinden van deze Protocolovereenkomst worden landbouwgronden gedefinieerd als zijnde alle gronden die gebruikt worden voor landbouw in ruime zin.

Voor de doeleinden van deze Protocolovereenkomst wordt onder gebruiker verstaan elke natuurlijke of rechtspersoon die voor professionele doeleinden een landbouwgrond gebruikt voor landbouwactiviteiten. Wanneer de landbouwgrond door de eigenaar zelf gebruikt wordt, dan is de eigenaar ook gebruiker in voormelde zin en gelden ten aanzien van de eigenaar de bepalingen met betrekking tot de gebruiker.

Wanneer in deze Protocolovereenkomst sprake is van een gebruiker die zelf geen eigenaar is van de landbouwgrond, wordt onder de gebruiker enkel de pachter in de zin van de pachtwet van 4 november 1969 verstaan.

DEEL II : ALGEMENE PRINCIPES

A. Vergoedingsprincipes voor nadeel als gevolg van aanwezigheid van bovengrondse lijnen, ondergrondse kabels en bijhorende infrastructuren

A.1. Wegens inplanting van bovengrondse infrastructuren

Artikel 3 – Toepassingsgebied

De hierna volgende principes zullen toegepast worden in geval van de inplanting van een mast op een landbouwgrond in het kader van de aanleg van een bovengrondse lijn, evenals in geval van de bouw van een inspectieput op een landbouwgrond in het kader van de aanleg van een ondergrondse kabel. Deze principes zijn niet van toepassing ingeval Elia, voor de behoeften van haar project, volledige kadastrale percelen aankoopt.

De inplanting van bovengrondse infrastructuren doet onderscheiden nadelen ontstaan in hoofde van de eigenaar en de gebruiker.

Artikel 4 – Vergoeding van de eigenaar

4.1. Naar keuze van de eigenaar van de betrokken landbouwgrond, gaat Elia over tot aankoop van de betrokken landbouwgrond waarop de mast of de inspectieput wordt ingeplant, overeenkomstig de modaliteiten bepaald in artikel 4.2., dan wel tot het vestigen van een erfdienstbaarheid, overeenkomstig de modaliteiten bepaald in artikel 4.3. Het voorgaande geldt niet, wanneer een derde een conventioneel of wettelijk voorkoopprecht uitoefent. In dat laatste geval zal Elia geen vergoeding verschuldigd zijn aan de eigenaar in zijn hoedanigheid van eigenaar.

4.2. In geval van aankoop van de betrokken landbouwgrond zullen Elia en de eigenaar een koop-verkoopovereenkomst, waarvan het model is opgenomen in bijlage 1 afsluiten.

Voor het bepalen van de door Elia verschuldigde prijs wordt de actuele grondwaarde van landbouwgrond van 50.000 Euro per hectare (hetzij 5 Euro per m²), vermenigvuldigd met twee, genomen.

De gehanteerde grondwaarde per hectare kan jaarlijks op de verjaardag van deze Protocolovereenkomst worden aangepast aan de marktevolutie. Iedere Partij kan daartoe een verzoek richten aan de andere Partijen. Dit verzoek dient vergezeld te zijn van de benodigde stavingstukken. Partijen komen in gemeen overleg een nieuwe grondwaarde per hectare overeen. Een eventuele aanpassing van de gehanteerde grondwaarde per hectare zal enkel toepasselijk zijn op de prijs die op datum van de aanpassing nog niet vastgelegd werd in een onderhandse koop-verkoopovereenkomst. De aldus aangepaste grondwaarde zal gelden ten aanzien van de eigenaars en gebruikers van landbouwgrond.

Voor het bepalen van de over te dragen grondoppervlakte wordt de ingenomen, ondergrondse oppervlakte ter hoogte van de fundering berekend. Daarbij wordt minstens de uiterste buitenzijde van de fundering genomen.

Deze prijs geldt als vergoeding van de eigendomsoverdracht, voor de desgevallend door de eigenaar aan de gebruiker verschuldigde uitwinningsvergoeding en voor de toegang tot en het gebruik van de landbouwgrond voor periodieke inspecties en onderhoud van de bovengrondse lijn en mast dan wel de ondergrondse kabel en inspectieput, en de terbeschikkingstelling van de landbouwgrond voor deze doeleinden. De desgevallend in de koop-verkoopovereenkomst gevestigde erfdienstbaarheid van overhang (in geval van een mast) is kosteloos.

In uitzonderlijke gevallen waarbij de inplanting van de bovengrondse infrastructuur, de exploitatie van het agrarisch bedrijf meer zou benadelen dan de zuivere inplanting van deze bovengrondse infrastructuur en de toegang ernaar toe, kan afgeweken worden van de prijs onder 4.2, 2de alinea. In voorkomend geval zal de prijs per m² vastgesteld worden door expertise.

4.3. Wanneer niet wordt overgegaan tot aankoop overeenkomstig artikel 4.2., wordt tussen Elia en de eigenaar, in geval van inplanting van een mast of een inspectieput, een erfdienstbaarheid van steun en overhang afgesloten (model in [bijlage 2](#)) en, ingeval van een kabel, een erfdienstbaarheid van doorgang, afgesloten (model in [bijlage 3](#)).

De door Elia verschuldigde vergoeding bedraagt twee keer de actuele grondwaarde van landbouwgrond, zoals bepaald in artikel 4.2. van deze Protocolovereenkomst.

Deze prijs geldt als vergoeding van het ruimteverlies, voor de desgevallend door de eigenaar aan de gebruiker verschuldigde uitwinningsvergoeding en voor de toegang tot en het gebruik van de landbouwgrond voor periodieke inspecties en onderhoud van de bovengrondse lijn en mast dan wel de ondergrondse kabel en inspectieput en de terbeschikkingstelling van de landbouwgrond voor deze doeleinden.

De in de overeenkomst gevestigde erfdienstbaarheid van overhang (in geval van een mast) is kosteloos.

De verschuldigde vergoeding is een éénmalige, forfaitaire vergoeding die enkel wordt uitbetaald aan de eigenaar van de landbouwgrond op datum van de ondertekening van de notariële akte.

Artikel 5 – Vergoeding van de gebruiker

5.1. Het voor vergoeding in aanmerking komend nadeel bestaat uit het inkomensverlies in hoofde van de gebruiker als gevolg van de aanwezigheid van de mast of een inspectieput. Dit inkomensverlies bestaat uit:

- oogstverlies als gevolg van de ruimte-inname van de mast of de inspectieput (hierna 'oogstverlies')
- tijdsverlies als gevolg van de moeilijkere bewerking van de zone rondom de mast of de inspectieput (hierna 'tijdsverlies')
- rendementsverlies in de zone rondom de mast of de inspectieput als gevolg van het niet-optimaal kunnen bewerken ervan (hierna 'rendementsverlies')
- tijdsverlies en kosten als gevolg van het onderhoud en beheer van de zone onder en rondom de mast (onder meer onkruidbestrijding en onderhoud van aanwezige beplanting) (hierna: 'onderhoudskost').

5.2. Voor de berekening van de verschuldigde vergoedingen wordt rekening gehouden met een referentierendement, zoals bepaald in bijlage 4. Dit referentierendement bedraagt 2.563 Euro per hectare. Indien de gebruiker kan aantonen, onder meer op basis van zijn teeltplan, dat het rendement gedurende de afgelopen 5 jaren hoger lag, zal met deze gegevens rekening worden gehouden om het toepasselijke referentierendement te bepalen.

Voor de fruitteelt en tuinbouw zal het referentierendement individueel berekend worden, rekening houdend met het toegepaste teeltplan.

De eenheidskosten voor arbeid en machines worden bepaald op respectievelijk 17, 5 Euro per uur en 60 Euro per uur.

Het referentie rendement en de eenheidskosten voor arbeid en machines kunnen jaarlijks op de verjaardag van deze Protocolovereenkomst worden aangepast aan de marktevolutie. Iedere Partij kan daartoe een verzoek richten aan Elia. Dit verzoek dient vergezeld te zijn van de benodigde stavingsstukken. Partijen komen in gemeen overleg een nieuw referentierendement of nieuwe eenheidskosten overeen. Een eventuele aanpassing van het referentierendement of van de gehanteerde eenheidskosten zal enkel toepasselijk zijn op de vergoedingen die op datum van de aanpassing nog niet vastgelegd werden in een overeenkomst bedoeld in artikel 5.6. van deze Protocolovereenkomst. Het aldus aangepaste referentierendement en de aldus aangepaste eenheidskosten zullen gelden ten aanzien van de gebruikers van landbouwgronden.

Voor de berekening van de vergoeding wordt uitgegaan van een degelijke onkruidbestrijding met een frequentie van drie maal per jaar. Als vergoeding wordt een jaarlijkse, forfaitair bedrag van 50 Euro voorzien.

5.3. Naast de in artikel 5.1. op jaarbasis bepaalde vergoedingen wordt nog een éénmalige vergoeding wegens uitwinning ten bedrage van 1 Euro per m² en een jaarlijkse vergoeding wegens verlies van mestafzetgrond ten bedrage van 0,05 Euro per m² voorzien.

5.4. De totale vergoeding van de verschillende componenten voor het voor vergoeding in aanmerking komend nadeel, zoals bepaald in artikel 5.1 tot en met artikel 5.3 en berekend volgens de methodiek in bijlage 5a, is opgenomen in onderstaande tabel:

Zijde mastvoet t.h.v. het maaiveld in meter	Totale vergoeding
1	1.929,85
2	2.111,69
3	2.304,58
4	2.508,52
5	2.723,52
6	2.949,56
7	3.186,66
8	3.434,82
9	3.694,02
10	3.964,28
11	4.245,59
12	4.537,96
13	4.841,37
14	5.155,84
15	5.481,36
16	5.817,94
17	6.165,57
18	6.524,25
19	6.893,98
20	7.274,77
21	7.666,61
22	8.069,50
23	8.483,44
24	8.908,44

De zijde van de mastvoet, die bepaald wordt ter hoogte van het maaiveld, wordt hierbij afgerond op één meter.

5.5. De op grond van de voorgaande bepalingen verschuldigde, forfaitaire vergoeding wordt éénmalig uitbetaald aan de gebruiker van de landbouwgrond op datum van de inplanting van de mast of de inspectieput. Daartoe werd voor de totale vergoeding in Artikel 5.4 de vergoeding op jaarbasis voor de toepasselijke componenten van het in aanmerking komend nadeel, bedoeld in artikels 5.1 en de mestafzet in artikel 5.3., gekapitaliseerd op 18 jaar rekening houdend met een kapitalisatievoet van 4% en een kapitalisatiefactor van 12,66. Deze vergoeding werd dan vermeerderd met de éénmalige uitwinningsvergoeding overeenkomstig artikel 5.3.

5.6. De vergoedingen vermeld in artikel 5.3. , 5.4. en 5.5. van deze Protocolovereenkomst, evenals de wederzijdse rechten en verplichtingen tussen de gebruiker van de landbouwgrond en Elia met betrekking tot de inplanting en aanwezigheid van de bovengrondse lijn en de mast of van de kabel of de inspectieput op de landbouwgrond worden vastgelegd in een overeenkomst, waarvan het model is opgenomen in bijlage 6, bij deze Protocolovereenkomst.

A.2. Wegens aanleg van een ondergrondse kabel

Artikel 6 - Toepassingsgebied

De hierna volgende principes zullen toegepast worden in geval van de aanleg van een ondergrondse kabel in een grond gebruikt voor landbouw. In geval van aanwezigheid van een inspectieput of andere bovengrondse infrastructuren gelden artikel 3 tot en met 5 van deze Protocolovereenkomst.

Onverminderd de mogelijke werfschade waarvan de principes werden opgenomen in deel B van deze overeenkomst, doet de aanwezigheid van een kabel enkel een nadeel ontstaan in hoofde van de eigenaar en niet van de gebruiker.

Artikel 7 - Vergoeding van de eigenaar

7.1. Tussen Elia en de eigenaar van de betrokken landbouwgrond wordt een overeenkomst van erfdienstbaarheid van doorgang, waarvan het model is opgenomen in bijlage 3, afgesloten. Deze overeenkomst bepaalt de door Elia verschuldigde vergoeding, zoals bepaald overeenkomstig artikel 7.3. van deze Protocolovereenkomst, evenals de wederzijdse rechten en verplichtingen tussen de eigenaar van de landbouwgrond en Elia met betrekking tot de inplanting en aanwezigheid van de kabel in de landbouwgrond.

7.2. Voor de aanwezigheid van de kabel in de ondergrond en het gebruik van de landbouwgrond voor periodieke inspecties en onderhoud van de aanwezige ondergrondse kabel, en de terbeschikkingstelling van de landbouwgrond voor deze doeleinden wordt een vergoeding, zoals bepaald in artikel 7.3., betaald.

7.3. De vergoeding wordt bepaald op 50 % van de grondwaarde, zoals bepaald in artikel 4.2. van deze Protocolovereenkomst, hetzij 2,5 Euro per m².

Voor de berekening van de verschuldigde vergoeding wordt rekening gehouden met een beschermde strook met een breedte die geval per geval verschillend is.

Voor de totale verschuldigde vergoeding wordt de werkelijk ingenomen oppervlakte vermenigvuldigd met de vergoeding per m² zoals bepaald overeenkomstig dit artikel.

De verschuldigde vergoeding is een éénmalige, forfaitaire vergoeding die enkel wordt uitbetaald aan de eigenaar van de landbouwgrond op datum van de aanleg van de ondergrondse kabel.

B. Werfschade

Artikel 8 – Regeling inzake werfschade

8.1. De rechten en verplichtingen van Elia en de gebruikers van landbouwgronden inzake de fysieke werkzaamheden gepaard gaande met de aanleg en het onderhoud van de hoogspanningslijn en de daarvan deel uitmakende installaties, zoals masten, ondergrondse kabels, luchtlijnen en bovengrondse infrastructuren (zoals inspectieputten), worden geregeld zoals hieronder aangegeven.

8.1.1. Vóór aanvang van de fysieke werkzaamheden

Vóór aanvang van de fysieke werkzaamheden tot inplanting of onderhoud van een mast, een luchtlijn, een ondergrondse kabel en/of bovengrondse infrastructuren op een landbouwgrond neemt Elia of een daartoe door haar behoorlijk gemandateerde persoon (hierna: mandataris) contact op met de gebruiker van de betrokken landbouwgrond.

Elia of haar mandataris informeert de gebruiker over de aard, de plaats en het tijdstip van de werken en de modaliteiten van de vaststelling en vergoeding van de geleden schade. In de mate van het mogelijke laat Elia haar (hoofd)aannemer uiterlijk 15 kalenderdagen voor aanvang van de werken de gebruiker verwittigen van de precieze datum van aanvang.

Dringende onderhouds- en herstellingswerken aan reeds opgerichte of geplaatste installaties kunnen steeds zonder voorafgaande verwittiging geschieden. In dat geval zal de plaatsbeschrijving bedoeld in punt 8.1.2 zo spoedig mogelijk opgemaakt worden na de uitvoering van de werken.

De gebruiker zal op zijn beurt bij het eerste contact of zo spoedig mogelijk nadien, rekening houdend met de opgegeven startdatum van de werken, Elia of haar mandataris alle nuttige informatie verstrekken aangaande onder andere alle ondergrondse installaties en nutsleidingen waarvan hij kennis heeft in de percelen waarvan een plaatsbeschrijving conform artikel 8.1.2 zal worden opgemaakt, en zal indien mogelijk een plan van deze installaties overmaken.

Elia of haar mandataris en de gebruiker kunnen zich steeds laten bijstaan door derden.

8.1.2. Plaatsbeschrijving voor aanvang van de werken

Vóór de aanvang van de werken, behoudens dringende onderhouds- en herstellingswerken zoals hierboven aangegeven, wordt een tegensprekelijke plaatsbeschrijving (bijlage 7) opgesteld in drie (3) exemplaren in aanwezigheid van Elia of haar mandataris, Elia's hoofdaannemer en de gebruiker. Op verzoek van Elia's hoofdaannemer kunnen ook diens onderaannemers aanwezig zijn.

Deze plaatsbeschrijving geldt als basis voor de berekening van de vergoeding van de werfschade, zoals bepaald in bijlage 8 bij de Protocolovereenkomst. De werfschade zal vastgesteld worden na de beëindiging van de werken en de reële schade zal vergoed worden.

Elia is ten aanzien van de gebruiker volledig verantwoordelijk voor de schade aangericht door haar (onder)aannemer(s) in het kader van de uitvoering van de werken.

In de plaatsbeschrijving worden de contactgegevens vermeld van de persoon of dienst die de gebruiker kan contacteren in geval van moeilijkheden of van schade.

In de plaatsbeschrijving zal de aanwezigheid van draineerbuizen opgenomen worden.

In de plaatsbeschrijving zullen tevens de maatregelen opgesomd worden die in overleg worden bepaald tijdens de plaatsbeschrijving, over de landbouwuitbating gedurende de werken, zoals tijdelijke werfafsluitingen, eigendomspalen, toe- en doorgangen tot de percelen voor de gebruiker, de percelen waarvan de uitbating moeilijk of onmogelijk wordt gemaakt tijdens de werken, het vee en exploitatiemateriaal, de drinkwatervoorziening, de losplaats van de materialen en het materieel en ondergrondse hindernissen.

8.1.3. Verplichtingen van Elia en de gebruiker

a. Verplichtingen van de gebruiker

De gebruiker dient tijdens de werken de betrokken percelen te beheren als een goed huisvader. In geval van moeilijkheden of (dreigende) schade neemt de gebruiker onmiddellijk contact op met de in de plaatsbeschrijving opgegeven contactpersoon.

b. Verplichtingen van Elia

Afsluitingen

Elia draagt er zorg voor dat haar personeel, (onder)aannemer(s) en hun personeel bijzonder oplettend zijn wat betreft de sluiting van de afsluitingen die toegang geven tot het werkterrein.

In het kader van de werken zal Elia er zorg voor dragen dat beschadigde tijdelijke werfafsluitingen onmiddellijk hersteld worden.

Herstelde of nieuwe afsluitingen moeten van dezelfde aard en tenminste van dezelfde kwaliteit zijn als de oorspronkelijke afsluiting.

Indien in gemeen overleg tussen Elia en de gebruiker beslist wordt dat de gebruiker de bovenvermelde herstelling of plaatsing van afsluiting zelf uitvoert, zal een vergoeding, zoals voorzien in bijlage 9 bij deze Protocolovereenkomst, betaald worden door Elia.

Ondergrondse leidingen of kabels

In geval van beschadiging, uitsluitend te wijten aan de werken van Elia, aan kabels, aan waterleidingen voor beregening of voor aanvoer van drinkwater voor het vee, zal Elia onmiddellijk maatregelen treffen om de schade te (laten) herstellen.

Grondwerken

De grondwerken worden uitgevoerd zodanig dat eventueel structuurbederf tot een minimum wordt beperkt. De teelaarde en de ondergrond worden gescheiden ontgraven, gedeponeed, vervoerd en verwerkt.

De bovengrond of teelaarde moet worden teruggezet in een gelijkmatige laag over de werkzone.

Stenen uit de ondergrond mogen niet gemengd worden met de teelaarde.

Vrijgekomen, ondergrondse grondspecie mag niet verwerkt worden als bovengrond.

Het verwerken van grond wordt zodanig uitgevoerd dat geen laagten of hoogten ontstaan en dat een goede aansluiting met het omliggende terrein wordt verkregen.

Alvorens de teelaarde terug te plaatsen op de rijpiste, dient de ondergrond losgewoeld te worden.

In de eindfase van de grondwerken wordt de grond op het oorspronkelijk niveau gebracht en geëgaliseerd, zodat dat er overal een egaal oppervlak van gelijkmatig verdeelde losse grond wordt verkregen.

In deze eindfase zal Elia of haar (onder)aannemer tevens, in geval van beschadiging van drainages uitsluitend te wijten aan haar werken, de definitieve herstelling hiervan uitvoeren volgens de regels van de kunst. Herstellingen aan de drainage moeten uitgevoerd worden met hetzelfde type/soort drainage als de bestaande drainage, De herstelde drainage zal minstens van dezelfde kwaliteit zijn als de oorspronkelijke drainage.

Na de beëindiging van de werken dient het terrein vrijgemaakt te worden van overtollig materiaal, stenen of ander materiaal of afval, voor zover deze niet reeds aanwezig waren vóór de aanvang der werken, zoals beschreven in het proces-verbaal van plaatsbeschrijving.

Bevoorrading van vee met drinkwater

Wanneer wegens de werken van Elia grazend vee wordt afgesloten van watervoorziening, of wanneer door bronbemaling drinkputten komen droog te staan, dient Elia drinkbaar water ter beschikking te stellen van het vee, tenzij met de gebruiker anders is overeengekomen. Bijlage 9 bepaalt desgevallend de vergoeding.

Uitvoering door de gebruiker

In uitzonderlijke en dringende gevallen of in akkoord met Elia, kan de gebruiker zelf de bovengenoemde werken uitvoeren. Elia zal hiervoor een vergoeding betalen overeenkomstig bijlage 9 aan de Protocolovereenkomst, voor zover het uitzonderlijk en dringend karakter kan aangetoond worden door de gebruiker.

Andere schade

Alle bijkomende schade dient door de gebruiker aan Elia gesignaleerd te worden die de gebruiker hiervoor vergoedt.

8.1.4. Wijze van vaststelling en regeling van de schadevergoeding

Binnen de 45 kalenderdagen na de uitvoering van de werken zal Elia met de gebruiker en haar hoofdaannemer een rondgang maken om de schade vast te stellen. De tegensprekelijke schadevaststelling, waarvan een model werd opgenomen in bijlage 8, zal ondertekend worden door Elia, de gebruiker en de hoofdaannemer. Op verzoek van de hoofdaannemer kunnen ook diens onderaannemers aanwezig zijn dewelke mee zullen ondertekenen.

Onverminderd Elia's recht op verhaal op haar (onder)aannemer(s) of derden, verbindt Elia er zich toe de betaling van de schadevergoeding bepaald in de tegensprekelijke schatting van de schade te verrichten binnen een termijn van 3 (drie) maanden volgend op de ondertekening ervan. Deze schadevergoeding zal, bij niet betaling binnen voornoemde termijn, verhoogd worden met de wettelijke intresten en dit vanaf de ontvangst door Elia van een schriftelijke aanmaning hiertoe vanwege de gebruiker.

8.1.5. Overeengekomen schadevergoedingen

Elia vergoedt de teeltschade aan gewassen, de structuurschade aan de bodem en de andere schade zoals bepaald in bijlage 9 van de Protocolovereenkomst.

In geval van verlies van premies (te bewijzen door voorlegging van een bewijsstuk van de bevoegde administratie) vergoedt Elia aan de Gebruiker het geleden verlies, dit op basis van een tegensprekelijke expertise en voor zover de gebruiker de geëigende administratieve procedureregels heeft gerespecteerd.

Uitzonderlijke structuurschade, uitsluitend te wijten aan de werken van Elia of haar (onder)aannemer(s) en voor zover bewezen is dat er een duidelijk oorzakelijk verband is met voornoemde werken, vastgesteld tijdens de periode van twee jaar te rekenen vanaf de ondertekening van de tegensprekelijke schadevaststelling, zal het voorwerp uitmaken van een expertise en vergoed worden door Elia en dit onverminderd de toepassing van artikel 8.1.6, laatste alinea.

De vergoedingen en vergoedingsstelsels zoals bepaald in bijlage 9 kunnen jaarlijks op de verjaardag van deze Protocolovereenkomst worden aangepast aan de marktevolutie. Iedere Partij kan daartoe een verzoek richten aan de andere Partijen. Dit verzoek dient vergezeld te zijn van de benodigde stavingstukken. Partijen komen in gemeen overleg nieuwe vergoedingen overeen. De eventueel aangepaste vergoedingen zullen van toepassing zijn voor schadevaststellingen ondertekend nadat de aangepaste vergoedingen als addendum bij deze Protocolovereenkomst werden gevoegd. De aldus aangepaste vergoedingen zullen gelden ten aanzien van de eigenaars en gebruikers van landbouwgronden.

8.1.6. Garanties

Volgende garanties worden verstrekt door Elia, voor zover de gebruiker kan aantonen dat de schade uitsluitend door de werken van Elia veroorzaakt werd en hij elke schade zo snel mogelijk en niet later dan 45 kalenderdagen na de vaststelling van deze schade schriftelijk aan de Elia of aan Elia's mandataris ter kennis heeft gebracht en dit onverminderd de toepassing van de laatste alinea van onderhavig artikel:

- herstelling van de drainage: twee jaar te rekenen vanaf de ondertekening van de tegensprekelijke schadevaststelling;
- eventuele andere niet dadelijk vast te stellen schade aan drainages wegens het gebruik van zware machines gedurende de werken: twee jaar te rekenen vanaf de ondertekening van de tegensprekelijke schadevaststelling;
- schade aan landbouwmachines door de aanwezigheid van vreemde voorwerpen in de bodem ten gevolge van de werken: twee jaar te rekenen vanaf de ondertekening van de tegensprekelijke schadevaststelling; de schade aan landbouwmachines zal vergoed worden zoals vermeld in bijlage 9 ;
- schade aan dieren door aanwezigheid van vreemde voorwerpen in de weiden ten gevolge van de werken: twee jaar te rekenen vanaf de ondertekening van de tegensprekelijke schadevaststelling.

Ingeval de gebruiker structuurschade als gevolg van compactatie, drainageproblemen of verzakkingen vaststelt buiten de voornoemde twee jaar na de ondertekening van de tegensprekelijke schadevaststelling, kan dit aan Elia gemeld worden. De aangevoerde structuurschade zal onderzocht worden via een tegensprekelijke expertise, waarop op verzoek van Elia ook diens (onder)aannemers aanwezig kunnen zijn.

Indien de bovenvermelde schade geen enkel duidelijk oorzakelijk verband vertoont met de werken van Elia, behoudt deze laatste zich het recht voor alle kosten gemaakt naar aanleiding van de expertise en de herstelwerken op de gebruiker te verhalen

DEEL III – ALGEMENE BEPALINGEN

Artikel 9 – Verbintenissen van Partijen

9.1. Partijen verbinden zich er toe deze Protocolovereenkomst te goeder trouw uit te voeren.

Daartoe zal Elia zich houden aan de principes en regelingen opgenomen in deze Protocolovereenkomst in haar contacten en onderhandelingen met de leden van de Landbouworganisaties. Elia zal in haar contacten met de eigenaars en gebruikers van landbouwgronden steeds uitgaan van de in deze Protocolovereenkomst opgenomen principes en regeling, voor zover dit contact betrekking heeft op een situatie die onder het toepassingsgebied van deze Protocolovereenkomst valt.

De Landbouworganisaties zullen het bestaan en de inhoud van onderhavige Protocolovereenkomst en de daarin opgenomen principes en regelingen via de geëigende informatiekanaalen kenbaar maken bij de eigenaars en gebruikers van landbouwgronden, zich onthouden van elke handeling die indruist tegen de inhoud van onderhavige Protocolovereenkomst en de daarin opgenomen principes en regelingen en het bestaan en de inhoud van onderhavige Protocolovereenkomst en de daarin opgenomen principes en regelingen promoten en verdedigen bij de eigenaars en gebruikers van landbouwgronden. De Landbouworganisaties zetten alle middelen in waarover zij redelijkerwijze beschikken om de in deze Protocolovereenkomst opgenomen principes en regelingen te doen respecteren door de eigenaars en gebruikers van landbouwgronden. In geval van enig betwisting of geschil tussen Elia en een lid van de Landbouworganisaties zal de betrokken Landbouworganisatie op eerste verzoek van Elia tussen komen bij haar lid en desgevallend bemiddelen.

Op verzoek van Elia dan wel de Landbouworganisaties kunnen steeds informatievergaderingen voor de leden van de Landbouworganisaties georganiseerd worden, waaraan Elia en de betrokken Landbouworganisatie hun medewerking verlenen.

9.2. Partijen erkennen en verklaren dat de principes en de regelingen opgenomen in deze Protocolovereenkomst naar best vermogen en rekening houdend met alle gekende informatie is tot stand gekomen.

9.3. Partijen erkennen en verklaren dat de principes en regelingen opgenomen in deze Protocolovereenkomst niet exclusief gelden voor de leden van de Landbouworganisaties.

9.4. Partijen erkennen en verklaren dat in geval van een geschil tussen Elia en een eigenaar of gebruiker van een landbouwgrond over een situatie die onder het toepassingsgebied van deze Protocolovereenkomst valt, deze Protocolovereenkomst als stuk mag aangewend worden in het kader van een gerechtelijke procedure.

Artikel 10 – Inwerkingtreding en duur

10.1. Deze Protocolovereenkomst treedt in werking tussen Elia en een Landbouworganisatie op de laatste datum van ondertekening van deze Protocolovereenkomst door Elia en deze Landbouworganisatie. Deze datum van ondertekening geldt als verjaardag van deze Protocolovereenkomst ten aanzien van de op die datum ondertekenende Partijen. De niet- of de latere ondertekening door de andere Landbouworganisatie doet geen afbreuk aan de inwerkingtreding tussen Elia en de ondertekenende Landbouworganisatie.

10.2. Deze Protocolovereenkomst wordt gesloten voor onbepaalde duur. Elke Partij kan deze Protocolovereenkomst opzeggen door middel van een aangetekend schrijven dat gelijktijdig aan de andere Partijen wordt verzonden en met naleving van een opzegtermijn van 6 maanden, ingaand drie kalenderdagen na de datum van afgifte van het aangetekend schrijven. In geval van opzegging door een Landbouworganisatie blijft deze Protocolovereenkomst onverminderd bestaan tussen Elia en de andere Landbouworganisatie.

Artikel 11 – Overdracht en toetreding

11.1. Partijen komen overeen dat deze Protocolovereenkomst kan worden overgedragen aan een derde, mits voorafgaande toestemming van de andere Partijen die hun toestemming enkel om redelijkerwijze aanvaardbare redenen kunnen weigeren. Deze toestemming is niet vereist in geval van overdracht als gevolg van fusie, splitsing, inbreng van een algemeenheid of van een bedrijfstak of van overdracht aan een verbonden onderneming in de zin van artikel 11 van het Wetboek van Vennootschappen.

11.2. Een derde kan tot deze Protocolovereenkomst toetreden mits voorafgaande toestemming van de andere Partijen die hun toestemming enkel om redelijkerwijze aanvaardbare redenen kunnen weigeren.

Artikel 12 – Wijziging

Elke wijziging aan deze Protocolovereenkomst en haar bijlagen dient het voorwerp uit te maken van een schriftelijk addendum. Het voorgaande geldt evenwel niet voor een wijziging aan de modelovereenkomsten opgenomen in bijlage.

Artikel 13 – Beëindiging van Protocolakkoord van 11 september 1989

Elia en Boerenbond verklaren dat het Protocolakkoord van 11 september 1989 wordt beëindigd met ingang van de inwerkingtreding van deze Protocolovereenkomst tussen Elia en Boerenbond overeenkomstig artikel 10.1. van deze Protocolovereenkomst.

Artikel 14 – Geen afbreuk aan wettelijke en reglementaire bepalingen

De principes en regelingen opgenomen in deze Protocolovereenkomst doen geen afbreuk aan de rechten en verplichtingen voortvloeiend uit wettelijke en reglementaire bepalingen van dwingende aard of van openbare orde.

Artikel 15 - Toepasselijk recht en bevoegde rechtbanken

Het Belgisch recht is toepasselijk op onderhavige overeenkomst in geval van geschil tussen Partijen. Alleen de hoven en rechtbanken van het gerechtelijk arrondissement Brussel zijn bevoegd om kennis te nemen van deze geschillen.

Alvorens een geschil voor te leggen aan de bevoegde rechtbanken, zullen Partijen een minnelijke oplossing trachten te vinden. De meest gereede Partij zal daartoe de andere Partijen schriftelijk kennis geven van het geschil en hen uitnodigen voor een bespreking binnen een termijn van 10 werkdagen. Behoudens verlenging in gemeen akkoord komt aan deze poging tot minnelijke oplossing een einde, indien binnen een termijn van 30 werkdagen na de eerste bespreking geen minnelijke oplossing werd gevonden.

Gedaan te Brussel, de 05/09/12, in evenveel exemplaren als partijen zijn, waarvan elke Partij verklaart één origineel ontvangen te hebben.

Voor Elia,



Naam: Markus Berger
Hoedanigheid: Chief Officer Asset Management



Naam: Jacques Vandermeiren
Hoedanigheid: Chief Executive Officer

Voor Boerenbond,



Naam: Sonja De Becker
Hoedanigheid: Algemeen Secretaris



Naam: Piet Vanthemsche
Hoedanigheid: Voorzitter

Voor ABS,



Naam: Hendrik Vandamme
Hoedanigheid: Nationaal Voorzitter

Bijlagen

1. optieovereenkomst tot koop-verkoop (mast/inspectieput)
2. optieovereenkomst van erfdienstbaarheid van steun en overhang (mast)
3. optieovereenkomst van erfdienstbaarheid van doorgang (kabel, al dan niet met inspectieput)
4. Gegevens inzake referentierendement
5. Methodiek voor het berekeningen van de vergoedingen cf. artikel 5 van de protocolovereenkomst
6. Overeenkomst met gebruiker inzake vergoeding voor aanwezigheid van mast/inspectieput
7. Model van plaatsbeschrijving
8. Model van schadeverslag
9. Vergoedingen in geval van schade ten gevolge van fysieke werkzaamheden

Bijlage 1

Tussen

Elia Asset NV, met zetel te 1000 Brussel, Keizerslaan 20, ingeschreven in het RPR Brussel en met als ondernemingsnummer 0475.028.202, rechtsgeldig vertegenwoordigd door (naam, hoedanigheid) en (naam, hoedanigheid),

Hierna genoemd "Elia",

En

De heer en/of mevrouw, (adres), *OF* (naam vennootschap), met zetel te (adres), ingeschreven in het RPR (plaats), en met als ondernemingsnummer (nummer), rechtsgeldig vertegenwoordigd door (naam, hoedanigheid) en (naam, hoedanigheid),

Hierna genoemd "de Eigenaar",

Elia en de Eigenaar worden hierna afzonderlijk ook Partij en gezamenlijk Partijen genoemd.

Wordt het volgende overeengekomen:

A. Optie tot aankoop

1. Overeenkomstig de bepalingen en voorwaarden van deze overeenkomst geeft de Eigenaar een onherroepbare optie aan Elia, die aanvaardt, tot aankoop van een gedeelte van het terrein landbouwgrond, eigendom van de Eigenaar, gelegen te (plaats), (straat), met een oppervlakte van ongeveer (...), aldaar kadastraal gekend als afdeling (...), sectie (...), nr. (...) en zoals afgebakend op het plan in bijlage 1 van de overeenkomst en dat er integraal deel van uitmaakt (hierna: het Goed).
2. Deze optie kan slechts geldig gelicht worden door Elia ten vroegste vanaf de datum van ondertekening van deze overeenkomst tot [_____] jaar na de ondertekening van de overeenkomst. De termijn om de optie te lichten neemt dan ook een einde op de laatste dag van de voormelde periode van [...] jaar na de ondertekening van de overeenkomst om 24 u. Bij gebreke van uitoefening van de optie binnen deze termijn is de optie automatisch vervallen.
3. Het lichten van de optie kan enkel uitgeoefend worden bij aangetekend schrijven tegen ontvangstmelding aan de Eigenaar, waarbij de datum van verzending zal gelden als datum waarop de optie geacht wordt definitief te zijn gelicht.
4. Vanaf de ondertekening van deze overeenkomst door beide Partijen tot de uiterste datum voor het lichten van de optie, zal de Eigenaar geen optie tot het vestigen van een zakelijk recht of een zakelijk recht geven aan derden met betrekking tot het Goed.
5. Als tegenprestatie voor het verkrijgen van de optie, is Elia een bedrag van [_____] Euro, hetzij [_____] % van de geschatte prijs vastgesteld in artikel B.2 verschuldigd aan de Eigenaar.

De betaling geschiedt via overschrijving op de bankrekening met nr. [_____] van de Eigenaar met vermelding van [_____]. Deze betaling blijft verschuldigd, zelfs wanneer de overeenkomst uiteindelijk niet leidt tot een koop-verkoopovereenkomst, zoals verder bepaald in B van deze overeenkomst.

6. De optie is overdraagbaar zonder de voorafgaande schriftelijke toestemming van de Eigenaar.

B. Koop-verkoop

In geval tot het lichten van de optie wordt overgaan door Elia, zal een koop-verkoopovereenkomst tot stand komen onder de volgende voorwaarden:

Artikel 1 - Voorwerp

Overeenkomstig de voorwaarden en modaliteiten van de overeenkomst verkoopt de Eigenaar die verklaart voor de totaliteit in volle eigendom eigenaar te zijn van het verkochte Goed, en volledige beschikking over dit Goed te hebben, aan Elia, die aanvaardt, een Goed zoals afgebakend op het plan, waarvan sprake in A.1. Het definitief opgemeten plan zal bij de notariële akte worden toegevoegd en zal er vanaf de plaatsing van de hoogspanningsleiding integraal deel van uitmaken.

De aankoop gebeurt met het oog op het plaatsen en het ter plaatse behouden van een mast en een bovengrondse hoogspanningslijn (precieze omschrijving + naam van de hoogspanningslijn en pyloon) of inspectieput(ten).

Wanneer in deze overeenkomst sprake is van een gebruiker die zelf geen Eigenaar is van de landbouwgrond, wordt onder de gebruiker enkel de pachter in de zin van de pachtwet van 4 november 1969 verstaan.

Artikel 2 – Prijs

De prijs per m² bedraagt Euro

ELIA zal aan de Eigenaar, op het ogenblik van het verlijden van de notariële akte, een eenmalig en forfaitair bedrag betalen geschat op vandaag op [...] voor een oppervlakte van ongeveer[...] m².

In geval de werken starten vóór het verlijden van de notariële akte, zal Elia aan de Eigenaar een voorschot van 50% op de geschatte verkoopprijs betalen. In voorkomend geval verminderd met de betaling uitgevoerd overeenkomstig artikel A.5.

Het definitieve bedrag van de vergoeding zal bepaald worden op grond van de ingenomen oppervlakte van de ondergrondse funderingen op het ogenblik van de definitieve plaatsing van de mast, dan wel een inspectieput(ten). Deze oppervlakte wordt door een landmeter vastgesteld in een proces-verbaal van opmeting en wordt gevoegd bij de notariële akte.

Van het aldus bepaalde bedrag worden vervolgens de door Elia reeds betaalde bedragen afgetrokken. De betaling van dit bedrag geschiedt door middel van de overhandiging van een bankcheque op datum van het verlijden van de notariële akte.

Onverminderd andere bepalingen van deze overeenkomst dekt deze prijs alle nadeel als gevolg van de inplanting en exploitatie van de hoogspanningsinstallaties.

Artikel 3 – Overdracht van eigendom en risico

De overdracht van de eigendom van het verkochte Goed zal plaatsvinden bij het verlijden van de akte.

Overdracht van risico en genot vinden plaats bij het lichten van de optie.

Artikel 4 – Staat van het verkochte Goed

Het Goed wordt verkocht in de staat waarin het zich bevindt. De Eigenaar verklaart dat er, bij zijn weten, geen verborgen gebreken bestaan betreffende het Goed.

Artikel 5 – Erfdienstbaarheden en bijzondere voorwaarden

Het Goed wordt verkocht met al zijn rechten en plichten, lasten, erfdienstbaarheden en bijzondere voorwaarden die het Goed kunnen bevoordelen of benadelen. Desbetreffend verklaart de Eigenaar dat er, bij zijn weten, geen erfdienstbaarheden en bijzondere voorwaarden bestaan betreffende het Goed.

De Eigenaar weerhoudt er zich van, in de periode tussen de ondertekening van onderhavige overeenkomst en het verlijden van de notariële akte, een nieuwe overeenkomst tot het verlenen van een persoonlijk of zakelijk recht op het Goed af te sluiten of de bezettingsvoorwaarden te wijzigen zonder voorafgaande schriftelijke toestemming van Elia, op straffe van het verval van onderhavige overeenkomst.

Artikel 6 – Stedenbouw – opschortende voorwaarde

6.1 De Eigenaar verklaart dat de bestemming van het Goed voorwerp van deze overeenkomst, bestemd is voor [_____].

6.2. De totstandkoming van de koop-verkoop is onderworpen aan de vervulling van de opschortende voorwaarde van het bekomen van de nodige definitieve vergunningen in hoofde van Elia voor de aanleg van de hoogspanningslijn en de bijhorende werken.

Artikel 7 – Bodemverontreiniging – opschortende voorwaarden – aansprakelijkheid voor bodemverontreiniging

Deze koop-verkoop is onderworpen aan de vervulling van elk van volgende opschortende voorwaarden :

- (i) de afgifte uiterlijk op datum van het verlijden van de notariële akte van het meest recent afgeleverde bodemattest waaruit blijkt dat :
 - hetzij voor het verkochte Goed geen gegevens bekend zijn bij OVAM,
 - hetzij het verkochte Goed niet verontreinigd is,
 - hetzij het verkochte Goed verontreinigd is, doch er geen verplichting tot bodemsanering bestaat en er geen veiligheidsmaatregelen, voorzorgsmaatregelen, nazorg, gebruiksbeperkingen, bestemmingsbeperkingen of risicobeheer voor het verkochte Goed gelden.
- (ii) (indien de grond een risicogrond is in de zin van artikel 2, 13° van het decreet van 27 oktober 2006 betreffende de bodemsanering en de bodembescherming) de naleving door de Eigenaar van alle vooroverdrachtsverplichtingen voortvloeiend uit de artikelen 104 en volgende van het decreet van 27 oktober 2006 betreffende de bodemsanering en de bodembescherming waaruit blijkt dat geen bodemsaneringswerken dienen uitgevoerd te worden en de expliciete of stilzwijgende (bij gebreke van antwoord binnen de decretaal

opgelegde termijn) keuring door OVAM van de overdracht uiterlijk op datum van het verlijden van de notariële akte.

Bij niet-ervulling van voormelde opschortende voorwaarden, wat enkel kan worden ingeroepen door Elia, zullen Partijen onderhandelingen voeren met oog op het vinden van een bevredigende oplossing.

Artikel 8 - Voorkooprechten – opschortende voorwaarde

Het verkochte Goed is (niet) onderworpen aan het voorkooprecht ingesteld door artikel 85 van de Vlaamse Wooncode (decreet van 15 juli 1997).

De Eigenaar is gehouden Elia kennis te geven van gelijk welk voorkooprecht dat zou wege op het te koop gesteld onroerend Goed.

Het verkochte Goed ligt (niet) binnen een perimeter die onderworpen is aan een voorkooprecht ingesteld door artikel 2.4.1. VCRO en de Eigenaar verklaart dat hij in verband hiermee (geen) kennisgeving heeft ontvangen.

De Eigenaar brengt Elia ook op de hoogte van de eventuele toepassing van artikel 12 van het Vlaams decreet van 18 juli 2003 betreffende het integraal waterbeleid.

Het verkochte Goed is (niet) onderworpen aan het voorkooprecht ingesteld door de artikelen 37 en volgende van het decreet van 21 oktober 1997 betreffende het natuurbehoud en het natuurlijk milieu.

Indien het Goed aan een voorkooprecht is onderworpen, wordt deze verkoop gesloten onder de opschortende voorwaarde van de niet-uitoefening van dit recht. Indien het Goed verpacht is, wordt deze verkoop gesloten onder de opschortende voorwaarde van de notariële verlijding van de afstand door de pachter-gebruiker van zijn recht van voorkoop.

Artikel 9 – Verplichtingen van de Partijen

De Eigenaar en zijn rechthebbenden zullen op elk ogenblik aan ELIA en aan elke door ELIA aangestelde derde, toegang verlenen tot het terreinperceel dat het voorwerp uitmaakt van onderhavige overeenkomst, dit ten einde aan ELIA toe te laten de nodige installatie-, toezichts-, onderhouds-, aanpassings-, herstellings- of andere noodzakelijke werken aan haar installatie uit te voeren. Deze erfdiensbaarheid blijft bestaan zolang de hoogspanningsverbinding, waarvan de betrokken de luchtlijn of inspectieput(ten) deel uitmaakt, bestaat

De toegang tot de installaties van ELIA en de nodige installatie-, toezichts-, onderhouds-, aanpassings-, herstellings- of andere noodzakelijke werken zullen op de minst schadelijke manier voor de Eigenaar en zijn rechthebbenden gebeuren. Indien nodig zal een plaatsbeschrijving in gemeen overleg worden opgesteld vóór en na de uitoefening van de erfdiensbaarheid van doorgang.

De eventuele schade veroorzaakt ten gevolge van het gebruik van de basis van het terrein, waarop voormeld recht van doorgang werd uitgeoefend, zal in gemeen overleg geëvalueerd worden of door een door Elia en Eigenaar of zijn rechthebbenden aangewezen deskundige;

De fysieke werkwijze en de regeling inzake werfschade voor landbouwterreinen is opgenomen in de bepalingen van het Protocol-Akkoord tussen Elia en de landbouworganisaties van [.....].

ELIA staat in voor de conformiteit van de hoogspanningsinstallaties en de uitbating ervan met de geldende reglementaire voorschriften en voor het bekomen en naleven van de nodige vergunningen voor de aanleg, de exploitatie, de wijziging, ... van de hoogspanningsinstallaties.

De Eigenaar verbindt er zich toe niets te ondernemen, waardoor de rechten van ELIA, alsmede het bestaan en de veilige uitbating van de hoogspanningsinstallaties geheel of gedeeltelijk kunnen worden aangetast en neemt daartoe alle voorzorgsmaatregelen.

In geval van overspanning van het kadastraal perceel waarnaar wordt verwezen in artikel A.1, wordt voor landbouwvoertuigen en -machines met een maximale hoogte van 5m de vrije doorgang onder de hoogspanningslijn gegarandeerd, ongeacht het spanningsniveau van de hoogspanningslijn.

Op gevaar van elektrocutie mag geen enkel manoeuvre of werk onder en in de onmiddellijke nabijheid van de hoogspanningslijn, zoals o.a. het toeplooien van sproei-installaties, het stapelen van strobalen, kraanwerken, constructiewerken enz., uitgevoerd worden zonder de voorafgaandelijke en expliciete goedkeuring en toestemming van Elia.

Voorgaande bepaling gelden steeds, onverminderd de toepassing van het Algemeen Reglement op de Elektrische Installaties (AREI) meerbepaald de artikels 164 en 192

Bij de geringste twijfel over de toepassing van bovenvermelde veiligheidsmaatregelen zal de Eigenaar contact opnemen met ELIA Asset nv, Assets Noord, Vaartkaai 2 te 2170 MERKSEM -Tel. 03/640.07.11 - sts.vlaanderen@elia.be.

Artikel 10 - Bezetting - Relatie met (toekomstige) gebruiker van het terrein

De Eigenaar verklaart dat hijzelf / [...] gebruiker is van het kadastraal perceel gedefinieerd in artikel A.1.

In voorkomend geval en vanaf het afsluiten van deze overeenkomst, zullen de partijen onderling hun medewerking verlenen met het oog op het bekomen en het notarieel vastleggen van de afstand van het recht van voorkoop in hoofde van de pachter-gebruiker.

Elia zal de huidige gebruiker van het terrein vergoeden voor de nadelen wegens de aanwezigheid van de mast (of masten) of inspectieputten. De Eigenaar zal, in voorkomend geval, zijn medewerking verlenen aan de totstandkoming van de overeenkomst met de gebruiker.

Artikel 11 - Vermelding van de erfdienstbaarheden

De Eigenaar verbindt zich ertoe om het bestaan en de modaliteiten van de rechten die bij huidige overeenkomst worden vastgesteld te vermelden in elke overeenkomst en notariële akte die betrekking heeft op het terrein waarop de rechten uitgeoefend worden. Alle schadelijke gevolgen van een eventuele vergetelheid met betrekking tot het voorgaande zullen uitsluitend gedragen worden door de Eigenaar en zijn rechthebbenden.

Artikel 12 - Notariële akte - notaris - sancties

12.1. De door de Eigenaar aangestelde notaris is
De door Elia aangestelde notaris is

Elia zal alle kosten en erelonen dragen met betrekking tot het verlijden van de notariële akte, met inbegrip van de kosten voor het bekomen van het bodemattest, registratie- en hypotheekrechten.

Ten laatste bij het verlijden van de notariële akte zal de Eigenaar aan Elia alle noodzakelijke attesten met betrekking tot de van kracht zijnde reglementering overmaken en dewelke noodzakelijk voorgelegd dienen te worden teneinde zulke akte te kunnen opstellen.

C. Algemene bepalingen

Artikel 1 - Belastingen, taksen en heffingen

Alle belastingen, taksen en kosten m.b.t. het verkochte Goed zullen gedragen worden door Elia vanaf de datum van in genot treding. Alle taksen, belastingen of heffingen die voortvloeien uit de aanwezigheid van de hoogspanningsinstallaties van Elia op het terreinperceel dat het voorwerp uitmaakt van deze overeenkomst, zullen uitsluitend ten laste vallen van Elia.

Artikel 2 - Onteigening

De Eigenaar verbindt er zich toe om Elia onverwijld in te lichten van zodra hij verwittigd is van een onteigeningsprocedure die betrekking heeft op de percelen bedoeld in deze overeenkomst.

Artikel 3 - Toepasselijk recht – bevoegde rechtbank

Het Belgisch recht is toepasselijk op onderhavige overeenkomst in geval van geschil tussen Partijen en/of hun rechthebbenden. Alleen de hoven en rechtbanken van het gerechtelijk arrondissement van de plaats van het Goed zijn bevoegd om kennis te nemen van deze geschillen.

Gedaan te _____, op _____ in drievoud – waarvan elk van de Partijen verklaart er één ontvangen te hebben, het derde exemplaar bestemd zijnde voor de Notaris.

Voor Elia,

Voor de Eigenaar,

Bijlage Plan van het terrein met afbakening

Bijlage 2

Tussen

Elia Asset NV, met zetel te 1000 Brussel, Keizerslaan 20, ingeschreven in het RPR Brussel en met als ondernemingsnummer 0475.028.202, rechtsgeldig vertegenwoordigd door (naam, hoedanigheid) en (naam, hoedanigheid),

Hierna genoemd "Elia",

En

De heer en/of mevrouw, (adres), *OF* (naam vennootschap), met zetel te (adres), ingeschreven in het RPR (plaats), en met als ondernemingsnummer (nummer), rechtsgeldig vertegenwoordigd door (naam, hoedanigheid) en (naam, hoedanigheid),

Hierna genoemd "de Eigenaar",

Elia en de Eigenaar worden hierna afzonderlijk ook Partij en gezamenlijk Partijen genoemd.

Wordt het volgende overeengekomen

A. Optie tot vestigen van erfdienstbaarheid van steun en overhang

1. Overeenkomstig de bepalingen en voorwaarden van deze overeenkomst geeft de Eigenaar een onherroepbare optie aan Elia, die aanvaardt, tot het vestigen van een erfdienstbaarheid van steun en overhang en bijkomstig opstalrecht, zoals bepaald in B, op een gedeelte van het terrein landbouwgrond, eigendom van de Eigenaar, gelegen te (plaats), (straat), met een oppervlakte van ongeveer (.....), aldaar kadastraal gekend als afdeling (.....), sectie (...), nr. (.....) en zoals afgebakend op het plan in bijlage 1 van de overeenkomst en dat er integraal deel van uitmaakt (hierna: het Goed).

2. Deze optie kan slechts geldig gelicht worden door Elia ten vroegste vanaf ondertekening van de overeenkomst door de partijen tot [.....] jaar na de ondertekening van de overeenkomst. De termijn om de optie te lichten neemt dan ook een einde op de laatste dag van de voormelde periode van [...] jaar na de ondertekening van de overeenkomst om 24u. Bij gebreke van uitoefening van de optie binnen deze termijn is de optie automatisch vervallen.

3. Het lichten van de optie kan enkel uitgeoefend worden bij aangetekend schrijven tegen ontvangstmelding aan de Eigenaar, waarbij de datum van verzending zal gelden als datum waarop de optie geacht wordt definitief te zijn gelicht.

4. Vanaf de ondertekening van deze overeenkomst door beide Partijen tot de uiterste datum voor het lichten van de optie, zal de Eigenaar geen optie tot het vestigen van een zakelijk recht of een zakelijk recht geven aan derden met betrekking tot het Goed.

5. Als tegenprestatie voor het verkrijgen van de optie, is Elia een bedrag van [.....] Euro, hetzij [.....] % van de geschatte prijs zoals bepaald in artikel B2.

De betaling geschiedt via overschrijving op de bankrekening met nr. [] van de Eigenaar met vermelding van [].

Deze betaling blijft verschuldigd, zelfs wanneer de overeenkomst uiteindelijk niet leidt tot het vestigen van een erfdienstbaarheid, zoals verder bepaald in B van deze overeenkomst.

6. De optie is overdraagbaar zonder de voorafgaande schriftelijke toestemming van de Eigenaar.

B. Overeenkomst van erfdienstbaarheid van steun en overhang

In geval tot het lichten van de optie wordt overgaan door Elia, zal een overeenkomst van erfdienstbaarheid van steun en overgang tot stand komen onder de volgende voorwaarden:

Artikel 1 - Voorwerp

1.1. Overeenkomstig de voorwaarden en modaliteiten van de overeenkomst verleent de Eigenaar een erfdienstbaarheid van steun en overhang en een bijkomstig recht van opstal aan Elia, dewelke aanvaardt, op het Goed bedoeld in A.1. en zoals afgebakend op het plan, waarvan sprake in A.1. Het definitief opgemeten plan zal bij de notariële akte worden toegevoegd en zal er vanaf de plaatsing van de hoogspanningslijn integraal deel van uitmaken.

1.2. Het vestigen van de erfdienstbaarheid gebeurt met het oog op het plaatsen en het ter plaatse behouden van een mast en een bovengrondse hoogspanningslijn (precieze omschrijving + naam van de hoogspanningslijn en pyloon). De bovengrondse hoogspanningslijn wordt opgericht volgens de van toepassing zijnde wetgeving.

Deze erfdienstbaarheid blijft bestaan zolang de hoogspanningsverbinding waarvan de betrokken hoogspanningslijn deel uitmaakt, bestaat en nodig is in het net van Elia.

1.3. De ondertekenende partijen beschouwen, via onderhavige overeenkomst, het Goed in de staat waarin het zich thans bevindt, met alle actieve of passieve erfdienstbaarheden, hetzij zichtbaar of verborgen, voortdurend, of niet-voortdurend, en waarvan ELIA op eigen risico en zonder mogelijkheid tot verhaal tegen de Eigenaar kan genieten of zich tegen kan beschermen.

De Eigenaar verklaart dat, voor zover hij weet, er geen erfdienstbaarheden bestaan op de voornoemde percelen en dat hij er persoonlijk geen enkele verleend heeft.

1.4. De door Elia opgerichte installatie(s) en infrastructuur(turen) zullen haar als onroerende eigendom toebehoren gedurende de ganse duur van de overeenkomst.

Artikel 2 – Prijs

De prijs per m² bedraagt Euro.

Elia zal aan de Eigenaar, op het ogenblik van het verlijden van de notariële akte, een eenmalig en forfaitair bedrag betalen geschat op vandaag op [.....] voor een oppervlakte van ongeveer[.....] m².

In geval de werken starten vóór het verlijden van de notariële akte, zal Elia aan de Eigenaar een voorschot van 50% op de geschatte vergoeding betalen. In voorkomend geval verminderd met de betaling uitgevoerd overeenkomstig artikel A.5.

Het definitieve bedrag van de vergoeding zal bepaald worden op grond van de ingenomen oppervlakte op het ogenblik van de definitieve plaatsing van de mast, Deze oppervlakte wordt door een landmeter vastgesteld in een proces-verbaal van opmeting en wordt gevoegd bij de notariële akte.

Van het aldus bepaalde bedrag worden vervolgens de reeds door Elia betaalde bedragen afgetrokken. De betaling van dit bedrag geschiedt door middel van de overhandiging van een bankcheque op datum van het verlijden van de notariële akte.

Onverminderd andere bepalingen van deze overeenkomst dekt deze prijs alle nadeel als gevolg van de inplanting en exploitatie van de hoogspanningsinstallaties.

Artikel 3 – Verplichtingen van Partijen

De Eigenaar en zijn rechthebbenden zullen op elk ogenblik aan ELIA en aan elke door ELIA aangestelde derde, toegang verlenen tot het Goed dat het voorwerp uitmaakt van onderhavige overeenkomst, dit ten einde aan ELIA toe te laten de nodige installatie-, toezichts-, onderhouds-, aanpassings-, herstellings- of andere noodzakelijke werken aan haar installatie uit te voeren.

De toegang tot de installaties van ELIA en de nodige installatie-, toezichts-, onderhouds-, aanpassings-, herstellings- of andere noodzakelijke werken zullen op de minst schadelijke manier voor de Eigenaar en zijn rechthebbenden gebeuren. Indien nodig zal een plaatsbeschrijving in gemeen overleg worden opgesteld vóór en na de uitoefening van de erfdienstbaarheid van doorgang.

De eventuele schade veroorzaakt ten gevolge van het gebruik van de basis van het terrein, waarop voormeld recht van doorgang werd uitgeoefend, zal in gemeen overleg geëvalueerd worden of door een door Elia en Eigenaar of zijn rechthebbenden aangewezen deskundige;

De fysieke werkwijze en de regeling inzake werfschade voor landbouwterreinen is opgenomen in de bepalingen van het Protocol-Akkoord tussen Elia en de landbouworganisaties van [.....].

ELIA staat in voor de conformiteit van de hoogspanningslijn en de uitbating ervan met de geldende reglementaire voorschriften en voor het bekomen en naleven van de nodige vergunningen voor de aanleg, de exploitatie, de wijziging, ... van de hoogspanningslijn.

De Eigenaar verbindt er zich toe niets te ondernemen, waardoor de rechten van ELIA, alsmede het bestaan en de veilige uitbating van de hoogspanningslijn geheel of gedeeltelijk kunnen worden aangetast en neemt daartoe alle voorzorgsmaatregelen.

In geval van overspanning van het Goed, wordt voor landbouwvoertuigen en – machines met een maximale hoogte van 5m de vrije doorgang onder de hoogspanningslijn gegarandeerd, ongeacht het spanningsniveau van de hoogspanningslijn.

Op gevaar van elektrocutie mag geen enkel manoeuvre of werk onder en in de onmiddellijke nabijheid van de hoogspanningslijn, zoals o.a. het toeplooien van sproei-installaties, het stapelen van strobalen, kraanwerken, enz, uitgevoerd worden zonder de voorafgaandelijke en expliciete goedkeuring en toestemming van Elia.

Voorgaande bepaling gelden steeds, onverminderd de toepassing van het Algemeen Reglement op de Elektrische Installaties (AREI), meerbepaald artikels van de artikels 164 en 192.

Bij de geringste twijfel over de toepassing van bovenvermelde veiligheidsmaatregelen zal de Eigenaar contact opnemen met ELIA Asset nv, Assets Noord, Vaartkaai 2 te 2170 MERKSEM -Tel. 03/640.07.11 - sts.vlaanderen@elia.be.

Artikel 4 - Vermelding van de erfdienstbaarheid

De Eigenaar verbindt zich ertoe om het bestaan en de modaliteiten van de rechten die bij huidige overeenkomst worden vastgesteld te vermelden in elke overeenkomst en notariële akte die betrekking heeft op het terrein waarop de rechten uitgeoefend worden. Alle schadelijke gevolgen van een eventuele vergetelheid met betrekking tot het voorgaande zullen uitsluitend gedragen worden door de Eigenaar en zijn rechthebbenden.

Artikel 5 – Relatie met de gebruiker van het terrein

De Eigenaar verklaart dat hijzelf /of [.....] gebruiker is van het kadastraal perceel gedefinieerd in artikel A.1.

Elia zal met de gebruiker van het terrein een overeenkomst sluiten en deze vergoeden voor de nadelen wegens de aanwezigheid van de hoogspanningslijn en – mast (of masten) en toebehoren. De Eigenaar zal, in voorkomend geval, zijn medewerking verlenen aan de totstandkoming van de overeenkomst met de gebruiker.

Wanneer in deze overeenkomst sprake is van een gebruiker die zelf geen Eigenaar is van de landbouwgrond, wordt onder de gebruiker enkel de pachter in de zin van de pachtwet van 4 november 1969 verstaan.

Artikel 6 - Belastingen, taksen en heffingen verschuldigd ten gevolge van de aanwezigheid van de installaties en infrastructuur van Elia

Alle taksen, belastingen of heffingen die voortvloeien uit de aanwezigheid van de hoogspanningslijn en de mast (of masten) en toebehoren van Elia op het terreinperceel dat het voorwerp uitmaakt van deze overeenkomst, zullen uitsluitend ten laste vallen van Elia.

Artikel 7 – Opschortende voorwaarde

De vestiging van de erfdienstbaarheid van steun en overhang is onderworpen aan de vervulling van de opschortende voorwaarde van het bekomen van de nodige definitieve vergunningen in hoofde van Elia voor de aanleg van de hoogspanningslijn en de bijhorende werken.

Artikel 8 - Notariële akte – Notaris

De door de Eigenaar aangestelde notaris is

De door Elia aangestelde notaris is

Elia zal alle kosten en erelonen dragen met betrekking tot het verlijden van de notariële akte, met inbegrip van de registratie- en hypotheekrechten.

Ten laatste bij het verlijden van de notariële akte zal de Eigenaar aan Elia alle noodzakelijke attesten met betrekking tot de van kracht zijnde reglementering overmaken en dewelke noodzakelijk voorgelegd dienen te worden teneinde zulke akte te kunnen opstellen.

C. Algemene bepalingen

Artikel 1 - Onteigening

De Eigenaar verbindt er zich toe om Elia onverwijld in te lichten van zodra hij verwittigd is van een onteigeningsprocedure die betrekking heeft op het kadastraal perceel bedoeld in artikel A.1.

Artikel 2 - Toepasselijk recht – bevoegde rechtbank

Het Belgisch recht is toepasselijk op onderhavige overeenkomst in geval van geschil tussen Partijen en/of hun rechthebbenden. Alleen de hoven en rechtbanken van het gerechtelijk arrondissement van de plaats van het Goed zijn bevoegd om kennis te nemen van deze geschillen.

Gedaan te _____, op _____ in drievoud – waarvan elk van de Partijen verklaart er één ontvangen te hebben, het derde exemplaar bestemd zijnde voor de notaris.

Voor Elia,

Voor de Eigenaar,

Bijlage Plan van het terrein met afbakening

Bijlage 3

Tussen

Elia Asset NV, met zetel te 1000 Brussel, Keizerslaan 20, ingeschreven in het RPR Brussel en met als ondernemingsnummer 0475.028.202, rechtsgeldig vertegenwoordigd door (naam, hoedanigheid) en (naam, hoedanigheid),

Hierna genoemd "Elia",

En

De heer en/of mevrouw, (adres), *OF* (naam vennootschap), met zetel te (adres), ingeschreven in het RPR (plaats), en met als ondernemingsnummer (nummer), rechtsgeldig vertegenwoordigd door (naam, hoedanigheid) en (naam, hoedanigheid),

Hierna genoemd "de Eigenaar",

Elia en de Eigenaar worden hierna afzonderlijk ook Partij en gezamenlijk Partijen genoemd.

Wordt het volgende overeengekomen:

A. Optie tot vestigen van erfdienstbaarheid van doorgang

1. Overeenkomstig de bepalingen en voorwaarden van deze overeenkomst geeft de Eigenaar een onherroepbare optie aan Elia, die aanvaardt, tot het vestigen van een erfdienstbaarheid van doorgang [en een bijkomstig recht van opstal], zoals bepaald in B, op een gedeelte van het terrein, eigendom van de Eigenaar, gelegen te (plaats), (straat), met een oppervlakte van (...), aldaar kadastraal gekend als afdeling (...), sectie (...), nr. (...) en zoals afgebakend op het plan in bijlage 1 van de overeenkomst en dat er integraal deel van uitmaakt (hierna: het Goed).

2. Deze optie kan slechts geldig gelicht worden door Elia ten vroegste vanaf de ondertekening van deze overeenkomst tot [_____] jaar na de ondertekening van de overeenkomst. De termijn om de optie te lichten neemt dan ook een einde op de laatste dag van de voormelde periode van [...] jaar na de ondertekening van de overeenkomst om 24 u. Bij gebreke van uitoefening van de optie binnen deze termijn is de optie automatisch vervallen.

3. Het lichten van de optie kan enkel uitgeoefend worden bij aangetekend schrijven tegen ontvangstmelding aan de Eigenaar, waarbij de datum van verzending zal gelden als datum waarop de optie geacht wordt definitief te zijn gelicht.

4. Vanaf de ondertekening van deze overeenkomst door beide Partijen tot de uiterste datum voor het lichten van de optie, zal de Eigenaar geen optie tot het vestigen van een zakelijk recht of een zakelijk recht geven aan derden met betrekking tot het Goed.

5. Als tegenprestatie voor het verkrijgen van de optie, is Elia een bedrag van [_____] Euro, hetzij [_____] % van de geschatte prijs zoals bepaald in artikel B.2

De betaling geschiedt via overschrijving op de bankrekening met nr. [_____] van de Eigenaar met vermelding van [_____].

Deze betaling blijft verschuldigd, zelfs wanneer de overeenkomst uiteindelijk niet leidt tot het vestigen van een erfdienstbaarheid, zoals verder bepaald in B van deze overeenkomst.

6. De optie is overdraagbaar zonder de voorafgaande schriftelijke toestemming van de Eigenaar.

B. Overeenkomst van erfdienstbaarheid van doorgang

In geval tot het lichten van de optie wordt overgaan door Elia, zal een overeenkomst van erfdienstbaarheid van doorgang tot stand komen onder de volgende voorwaarden:

Artikel 1 - Voorwerp

1.1. Overeenkomstig de voorwaarden en modaliteiten van de overeenkomst verleent de Eigenaar een erfdienstbaarheid van doorgang [en een bijkomstig recht van opstal] aan Elia, dewelke aanvaardt, op het Goed bedoeld in punt A.1 en zoals afgebakend op het plan, waarvan sprake in punt A.1. Het definitief opgemeten plan zal bij de notariële akte worden toegevoegd en zal er vanaf de plaatsing van de leiding integraal deel van uitmaken.

1.2. Op grond van voormeld recht is Elia gerechtigd om één of meerdere ondergrondse hoogspanningskabel(s) evenals haar (hun) toebehoren, zoals signalisatiekabels, draineringskabels, waarschuwingsroosters, enz., en, in voorkomend geval, inspectieputten aan te leggen, uit te baten en te onderhouden, op het Goed. De hoogspanningskabels worden aangelegd volgens de toepasselijke wetgeving.

Deze erfdienstbaarheid blijft bestaan zolang de hoogspanningsverbinding waarvan de betrokken hoogspanningskabels deel uitmaken, bestaat en nodig is in het net van Elia.

1.3. De ondertekenende partijen beschouwen, bij wege van onderhavige overeenkomst, het goed in de staat waarin het zich thans bevindt, met alle actieve of passieve erfdienstbaarheden, hetzij zichtbaar of verborgen, voortdurend, of niet-voortdurend, en waarvan ELIA op eigen risico en zonder mogelijkheid tot verhaal tegen de Eigenaar kan genieten of zich tegen kan beschermen.

De Eigenaar verklaart dat, voor zover hij weet, er geen erfdienstbaarheden bestaan gevestigd op de voornoemde percelen en dat hij er persoonlijk geen enkele verleend heeft.

1.4. De door Elia aangelegde infrastructuur zal haar als onroerende eigendom toebehoren gedurende de ganse duur van de overeenkomst.

Artikel 2 – Prijs

De prijs per m² bedraagt ... Euro voor de hoogspanningsverbinding en Euro voor de inspectieput.

ELIA zal aan de Eigenaar, op het ogenblik van het verlijden van de notariële akte, een eenmalig en forfaitair bedrag betalen geschat op vandaag op [...] voor een oppervlakte van ongeveer[...] m².

In geval de werken starten vóór het verlijden van de notariële akte, zal Elia aan de Eigenaar een voorschot van 50% op de geschatte vergoeding betalen. In voorkomend geval verminderd met de betaling uitgevoerd overeenkomstig artikel A.5.

Het definitieve bedrag van de vergoeding zal bepaald worden op grond van de ingenomen oppervlakte op het ogenblik van de definitieve plaatsing van de hoogspanningsverbinding en haar toebehoren, o.a. inspectieput(ten). De oppervlakte wordt door een landmeter vastgesteld in een proces-verbaal van opmeting dat integraal deel zal uit maken van de notariële akte.

Van het aldus bepaalde bedrag worden vervolgens de reeds door Elia betaalde bedragen afgetrokken. De betaling van dit bedrag geschiedt door middel van de overhandiging van een bankcheque op datum van het verlijden van de notariële akte.

Onverminderd andere bepalingen van deze overeenkomst dekt deze prijs alle nadeel als gevolg van de inplanting en exploitatie van de hoogspanningsinstallaties.

Artikel 3 –Beperkingen ingevolge de hoogspanningsinstallaties

De Eigenaar en zijn rechthebbenden zullen op elk ogenblik aan ELIA en aan elke door ELIA aangestelde derde, toegang verlenen tot het Goed dat het voorwerp uitmaakt van onderhavige overeenkomst, dit ten einde aan ELIA toe te laten de nodige installatie-, toezichts-, onderhouds-, aanpassings-, herstellings- of andere noodzakelijke werken aan haar installatie uit te voeren.

De toegang tot de installaties van ELIA en de nodige installatie-, toezichts-, onderhouds-, aanpassings-, herstellings- of andere noodzakelijke werken zullen op de minst schadelijke manier voor de Eigenaar en zijn rechthebbenden gebeuren. Indien nodig zal een plaatsbeschrijving in gemeen overleg worden opgesteld vóór en na de uitoefening van de erfdienstbaarheid van doorgang.

De eventuele schade veroorzaakt ten gevolge van het gebruik van de basis van het terrein, waarop voormeld recht van doorgang werd uitgeoefend, zal in gemeen overleg geëvalueerd worden of door een door Elia en de Eigenaar of zijn rechthebbenden aangewezen deskundige.

De fysieke werkwijze en de regeling inzake werfschade voor landbouwterreinen is opgenomen in de bepalingen van het Protocol-Akkoord tussen Elia en de landbouworganisaties van [...].

ELIA staat in voor de conformiteit van de hoogspanningsverbinding en de uitbating ervan met de geldende reglementaire voorschriften en voor het bekomen en naleven van de nodige vergunningen voor de aanleg, de exploitatie, de wijziging, ... van de hoogspanningsverbinding.

De Eigenaar verbindt er zich toe niets te ondernemen, waardoor de rechten van ELIA, alsmede het bestaan en de veilige uitbating van de hoogspanningsinstallaties geheel of gedeeltelijk kunnen worden aangetast en neemt daartoe alle voorzorgsmaatregelen.

Rekening houdend met de technische kenmerken van de installaties zal, behoudens het uitdrukkelijke en schriftelijk voorafgaand akkoord van ELIA, onder meer het volgende niet kunnen worden ondernomen op het terreinperceel voorwerp van deze overeenkomst:

- Oprichting van gesloten gebouwen of lokalen;
- Opslag van materialen en goederen;
- Wijziging van het bodempeil;
- Inplanting van palen en piketten;
- Gebruik van graafmachines;
- Aanplanting van hoogstammen;
- Storten van puin en afval.

Bij de geringste twijfel over de toepassing van bovenvermelde veiligheidsmaatregelen zal de Eigenaar contact opnemen met ELIA Asset nv, Assets Noord, Vaartkaai 2 te 2170 MERKSEM -Tel. 03/640.07.11 - sts.vlaanderen@elia.be.

Artikel 4 - Vermelding van de erfdienstbaarheid

De Eigenaar verbindt zich ertoe om het bestaan en de modaliteiten van de rechten die bij huidige overeenkomst worden vastgesteld te vermelden in elke overeenkomst en notariële akte die betrekking heeft op het terrein waarop de rechten uitgeoefend worden. Alle schadelijke gevolgen van een eventuele vergetelheid met betrekking tot het voorgaande zullen uitsluitend gedragen worden door de Eigenaar en zijn rechthebbenden.

Artikel 5 – Relatie met de gebruiker van het terrein

De Eigenaar verklaart dat hijzelf / [...] gebruiker is van het kadastraal perceel gedefinieerd in artikel A.1.

De Eigenaar zal elke huidige en toekomstige gebruiker inlichten over het bestaan van ondergrondse verbinding en eventuele toebehoren en de relevante bepalingen van deze overeenkomst.

In geval van inplanting van een inspectieput, zal Elia de gebruiker van het terrein vergoeden voor de nadelen wegens de aanwezigheid van de inspectieput. De Eigenaar zal, in voorkomend geval, zijn medewerking verlenen aan de totstandkoming van de overeenkomst met de gebruiker.

Wanneer in deze overeenkomst sprake is van een gebruiker die zelf geen Eigenaar is van de landbouwgrond, wordt onder de gebruiker enkel de pachter in de zin van de pachtwet van 4 november 1969 verstaan.

Artikel 6 - Belastingen, taksen en heffingen verschuldigd ten gevolge van de aanwezigheid van de installaties en infrastructuur van Elia

Alle taksen, belastingen of heffingen die voortvloeien uit de aanwezigheid van de ondergrondse hoogspanningskabel(s) en inspectieput van Elia op het gedeelte van het terrein dat het voorwerp uitmaakt van deze overeenkomst, zullen uitsluitend ten laste vallen van Elia.

Artikel 7 – Opschortende voorwaarde

De vestiging van de erfdienstbaarheid van doorgang is onderworpen aan de vervulling van de opschortende voorwaarde van het bekomen van de nodige definitieve vergunningen in hoofde van Elia voor de aanleg van de hoogspanningsverbinding en de bijhorende werken.

Artikel 8 - Notariële akte – Notaris

De door de Eigenaar aangestelde notaris is
De door Elia aangestelde notaris is

Elia zal alle kosten en erelonen dragen met betrekking tot het verlijden van de notariële akte, met inbegrip van de registratie- en hypotheekrechten.

Ten laatste bij het verlijden van de notariële akte zal de Eigenaar aan Elia alle noodzakelijke attesten met betrekking tot de van kracht zijnde reglementering overmaken en dewelke noodzakelijk voorgelegd dienen te worden teneinde zulke akte te kunnen opstellen.

C. Algemene bepalingen

Artikel 1 - Onteigening

De Eigenaar verbindt er zich toe om Elia onverwijld in te lichten van zodra hij verwittigd is van een onteigeningsprocedure die betrekking heeft op het terrein, zoals bepaald in artikel A.1 van deze overeenkomst.

Artikel 2 - Toepasselijk recht – bevoegde rechtbank

Het Belgisch recht is toepasselijk op onderhavige overeenkomst in geval van geschil tussen Partijen en/of hun rechthebbenden. Alleen de hoven en rechtbanken van het gerechtelijk arrondissement van de plaats van het Goed zijn bevoegd om kennis te nemen van deze geschillen.

Gedaan te _____ op _____ in drievoud – waarvan elk van de Partijen verklaart er één ontvangen te hebben, het derde exemplaar bestemd zijnde voor de notaris.

Voor Elia,

Voor de Eigenaar,

Bijlage plan van het terrein met afbakening

Gegevens inzake referentierendement



Bijlage 4

	Vlaanderen		België	
Gewassen	Opbrengst (kg) per ha	Max. prijs (per kg)	C per ha	Aandeel
Granen (geen korrelmaïs)	9.595	0,2215 €	2.125 €	14%
Korrelmaïs	12.480	0,2145 €	2.677 €	9%
Suikerbieten	76.440	0,0350 €	2.675 €	3,5%
Aardappelen	46.677	0,1692 €	7.896 €	6,5%
Voedermaïs	korrelmaïs als benadering		2.677 €	18%
Alle grasland	11.000	0,0975 €	1.073 €	38%
Groenten			8.000 €	4,5%
REFERENTIERENDEMENT			2.563 €	

Bijlage 5

De vergoeding van de verschillende componenten zoals bepaald in artikel 5 voor het voor vergoeding in aanmerking komend nadeel wordt als volgt berekend:

- Oogstverlies

Voor de berekening van het oogstverlies wordt uitgegaan van de bovengrondse ruimte-inname vermeerderd met 2 m aan elke zijde van de betrokken infrastructuur. Voor het bepalen van de bovengrondse ruimte-inname ter hoogte van het maaiveld wordt in geval van de inplanting van een mast de uiterste buitenzijde van iedere mastvoet en in geval van de inplanting van een inspectieput of van een ronde mastvoet het kleinste vierkant die rondom de buitenste zijde van inspectieput of mastvoet kan getrokken worden, genomen.

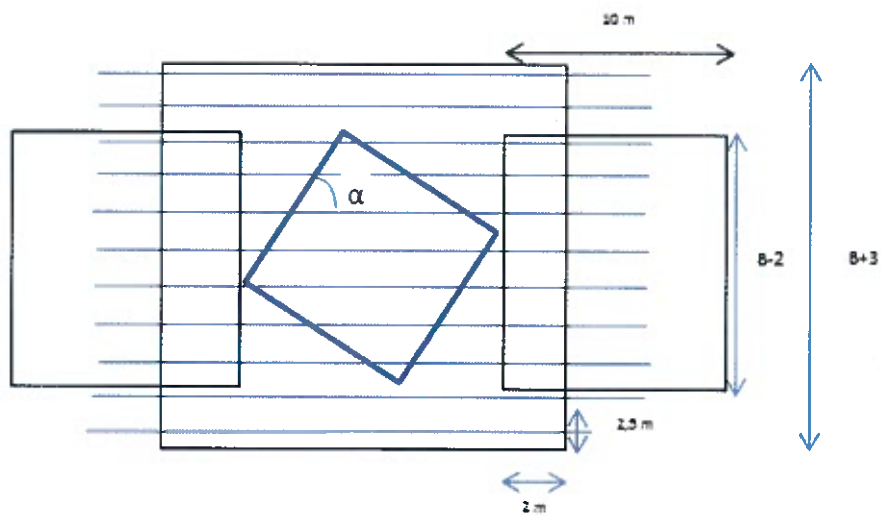
- Tijdsverlies

Het tijdverlies voor het werken rond de bovengrondse infrastructuur wordt uitgedrukt in aantal minuten op jaarbasis met de volgende formule: **$4,75 \times B + 55$** . B geeft de breedte van de door de mast of inspectieput ingenomen ploegvoren (B) weer, die functie is van de hoekcoëfficiënt die de mast of de inspectieput maakt ten opzichte van de ploegvoren. Als hoek wordt steeds uitgegaan van 50°, waarbij de hoekcoëfficiënt 1,414 is. De relevante breedte B wordt berekend aan de hand van de volgende formule: **$B = (Z \times 1,414) + 2$** , waarbij Z de zijde van de mast of de inspectieput is.

- Rendementsverlies

De oppervlakte rond de mast of inspectieput waar lagere rendementen (bijvoorbeeld keerpunten) zullen optreden, wordt geschetst door de zwarte omlijnde zones in onderstaande figuur 1. De totale oppervlakte waar een rendementsverlies wordt gerekend, wordt dan weergegeven door de formule: **$B^2 + 21B - 26 - Z^2$** . Voor de bepaling van B wordt verwezen naar de bepaling van B onder "tijdsverlies". Z is de zijde van de mast of inspectieput. Het verlies aan rendement in deze zones wordt vastgelegd op 20% ten opzichte van het referentierendement, zoals bepaald overeenkomstig artikel 5.2.

Figuur 1



- Onderhoudskost

Voor de berekening van de vergoeding wordt uitgegaan van een degelijke onkruidbestrijding met een frequentie van drie maal per jaar. Als vergoeding wordt een jaarlijkse, forfaitair bedrag voorzien.

Naast de in artikel 5.1. op jaarbasis bepaalde vergoedingen wordt nog een éénmalige vergoeding wegens uitwinning en een jaarlijkse vergoeding wegens verlies van mestafzetgrond voorzien. De in aanmerking komende grondoppervlakte is dezelfde als de ruimte-inname die voor oogstverlies wordt in aanmerking genomen.

Bijlage 6

Tussen

Elia Asset NV, met zetel te 1000 Brussel, Keizerslaan 20, ingeschreven in het RPR Brussel en met als ondernemingsnummer 0475.028.202, rechtsgeldig vertegenwoordigd door (naam, hoedanigheid) en (naam, hoedanigheid),

Hierna genoemd "Elia",

En

De heer en/of mevrouw, (adres), *OF* (naam vennootschap), met zetel te (adres), ingeschreven in het RPR (plaats), en met als ondernemingsnummer (nummer), rechtsgeldig vertegenwoordigd door (naam, hoedanigheid) en (naam, hoedanigheid),

Hierna genoemd "de Gebruiker",

Elia en de Gebruiker worden hierna afzonderlijk ook Partij en gezamenlijk Partijen genoemd.

Wordt het volgende overeengekomen:

Artikel 1 – Verklaringen van de Gebruiker

De Gebruiker verklaart een terrein landbouwgrond gelegen te (plaats), (straat), aldaar kadastraal gekend als afdeling (...), sectie (...), nr. (...) en zoals afgebakend op het plan in bijlage 1 van de overeenkomst, voor eigen rekening te exploiteren op grond van een pacht in de zin van de pachtwet van 4 november 1969 afgesloten met Mr/Mevr [.....] die de eigenaar is.

De Gebruiker verklaart kennis te hebben dat Elia op grond van een recht van eigendom dan wel een conventionele erfdienstbaarheid verleend door de eigenaar gerechtigd is om:

- een bovengrondse hoogspanningslijn (precieze omschrijving + naam van de hoogspanningslijn en mast) te plaatsen, te onderhouden en te exploiteren op een deel van voormeld terrein zoals afgebakend in het rood op het plan in bijlage 1 van de overeenkomst **OF een inspectieput en ondergrondse kabels te plaatsen, te onderhouden en te exploiteren op een deel van voormeld terrein zoals afgebakend in het blauw op het plan in bijlage 1 van de overeenkomst;**
- aan zichzelf dan wel aan haar personeel, haar (onder)aannemers en hun personeel toegang te verlenen tot voormeld terrein teneinde installatie-, toezichts-, onderhouds-, aanpassings-, herstellings- of andere noodzakelijke werken van en aan haar infrastructuur uit te voeren.

De Gebruiker verklaart kennis te hebben dat de door Elia opgerichte installaties en infrastructuur haar als onroerende eigendom zullen toebehoren.

Artikel 2 - Prijs

2.1. Elia betaalt aan de Gebruiker een eenmalig en forfaitair bedrag van [... Euro].

Onverminderd andere bepalingen van deze overeenkomst, vergoedt deze prijs elk nadeel als gevolg van de inplanting en exploitatie van de hoogspanningsverbinding en toebehoren zoals mast(en)/inspectieput op voormeld terrein overeenkomstig de bepalingen van het Protocol-akkoord tussen Elia en de landbouworganisaties van [...].

Voor de berekening van deze prijs wordt uitgegaan van een resterend gebruiksrecht in hoofde van de Gebruiker op voormeld terrein van achttien (18) jaar ingaand op datum van ondertekening van deze overeenkomst. Geen vergoeding is verschuldigd in geval van een langer resterend gebruiksrecht of in geval van een verlenging of hernieuwing van het gebruiksrecht.

De betaling van dit bedrag geschiedt door middel van overschrijving op het rekeningnummer (...) van de Gebruiker met vermelding van (...) uiterlijk 3 maanden na de ontvangst door Elia van de door de Gebruiker ondertekende overeenkomst.

2.2. Tegen de betaling van de in artikel 2.1. van deze overeenkomst bedoelde prijs, staat de verzaking van de Gebruiker aan iedere vordering (a) ten aanzien van de eigenaar en/of de uitbater van de geplaatste hoogspanningslijn ten titel van schadevergoeding of van compensatie voor iedere waardevermindering of opgelopen schade en/of eventuele hinder ingevolge de beperkingen die hem zouden zijn opgelegd, en die in verband zouden staan met de aanwezigheid en/of uitbating van de hoogspanningsverbinding en toebehoren, zoals masten/inspectieputten, evenals (b) ten aanzien van de eigenaar van het terrein omwille van de uitwinning van het genot van een deel van het terrein.

2.3. De uitvoering van deze overeenkomst is onderworpen aan de vervulling van de opschortende voorwaarde van het bekomen van de nodige definitieve vergunningen in hoofde van Elia voor de aanleg van de hoogspanningsverbinding en de bijhorende werken.

Artikel 3 – Verplichtingen van de partijen

3.1. Onverminderd verplichtingen in hoofde van de Gebruiker op grond van wettelijke, decretale of reglementaire bepalingen, staat de Gebruiker in voor het onderhoud en het beheer onder en rondom de mastvoet **OF de inspectieput**.

3.2. De Gebruiker vrijwaart Elia voor elke vordering van een derde aan wie de Gebruiker geheel of gedeeltelijk zijn gebruiksrecht heeft overgedragen, tot vergoeding van enig nadeel dat gedekt wordt door de prijs bedoeld in artikel 2.1. van deze overeenkomst.

3.3. De toegang tot de installaties van ELIA en de installatie-, toezichts-, onderhouds-, aanpassings-, herstellings- of andere noodzakelijke werken zullen op de minst schadelijke manier voor de Gebruiker en zijn rechthebbenden gebeuren. Indien nodig zal een plaatsbeschrijving in gemeen overleg worden opgesteld vóór en na de uitoefening van de erfdienstbaarheid van doorgang.

De eventuele schade veroorzaakt ten gevolge van het gebruik van de basis van het terrein, waarop voormeld recht van doorgang werd uitgeoefend, zal in gemeen overleg geëvalueerd worden of door een door Elia en de Gebruiker aangewezen deskundige.

De fysieke werkwijze en de regeling inzake werfschade voor landbouwterreinen is opgenomen in de bepalingen van het Protocol-Akkoord tussen Elia en de landbouworganisaties van [...].

ELIA staat in voor de conformiteit van de hoogspanningsverbinding en de uitbating ervan met de geldende reglementaire voorschriften en voor het bekomen en naleven van de nodige vergunningen voor de aanleg, de exploitatie, de wijziging, ... van de hoogspanningsverbinding.

De Gebruiker verbindt er zich toe niets te ondernemen, waardoor de rechten van ELIA, alsmede het bestaan en de veilige uitbating van de hoogspanningsverbinding geheel of gedeeltelijk kunnen worden aangetast en neemt daartoe alle voorzorgsmaatregelen.

In geval van overspanning van het kadastraal perceel waarnaar wordt verwezen in artikel 1, wordt voor landbouwvoertuigen en -machines met een maximale hoogte van 5m de vrije doorgang onder de bovengrondse hoogspanningsverbinding gegarandeerd, ongeacht het spanningsniveau van de hoogspanningslijn.

Op gevaar van elektrocutie mag geen enkel manoeuvre of werk onder en in de onmiddellijke nabijheid van de bovengrondse hoogspanningsverbinding, zoals o.a. het toeplooien van sproei-installaties, het stapelen van stobalen, kraanwerken, enz, uitgevoerd worden zonder de voorafgaandelijke en expliciete goedkeuring en toestemming van Elia.

Voorgaande bepaling gelden steeds, onverminderd de toepassing van het Algemeen Reglement op de Elektrische Installaties (AREI) meerbepaald de artikels 164 en 192.

OF

Rekening houdend met de technische kenmerken van ondergronds kabelverbindingen zal, behoudens het uitdrukkelijke en schriftelijk voorafgaand akkoord van ELIA, onder meer het volgende niet kunnen worden ondernomen op het terrein zoals afgebakend in het blauw op het plan in bijlage 1 van de overeenkomst:

- Oprichting van gesloten gebouwen of lokalen;
- Opslag van materialen en goederen;
- Wijziging van het bodempeil;
- Inplanting van palen en piketten;
- Gebruik van graafmachines;
- Aanplanting van hoogstammen;
- Storten van puin en afval.

Bij de geringste twijfel over de toepassing van bovenvermelde veiligheidsmaatregelen zal de Gebruiker contact opnemen met ELIA Asset nv, Assets Noord, Vaartkaai 2 te 2170 MERKSEM -Tel. 03/640.07.11 - sts.vlaanderen@elia.be.

Artikel 4 - Toepasselijk recht – bevoegde rechtbank

Het Belgisch recht is toepasselijk op onderhavige overeenkomst in geval van geschil tussen Partijen en/of hun rechthebbenden. Alleen de hoven en rechtbanken van het gerechtelijk arrondissement van de plaats waar het in artikel 1 bedoelde kadastraal perceel gelegen is zijn bevoegd om kennis te nemen van deze geschillen.

Gedaan te _____, de _____ in tweevoud – waarvan elk van de Partijen verklaart er één ontvangen te hebben.

Voor Elia,

Voor de Gebruiker,

Bijlage _____ plan van het terrein met afbakening

HOOGSPANNINGSLIJN kV MASTnr

HOOGSPANNINGSKABEL kV

Bijlage 7

Gemeente/Afdeling

Sectie Perceel/Percelen

Gebruiker of eigenaar Naam

Adres

Tel

Vertegenwoordiger aannemer Naam

Tel

Vertegenwoordiger Elia Naam

Tel

Plaatsbeschrijving

Aard van de werken

Toegangsweg tot de bouwplaats

Staat van de toegang

Staat van de bouwplaats

Drainering

Opmerkingen

Opgemaakt in drievoud te op

Handtekeningen

Eigenaar of gebruiker

Vertegenwoordiger
van de aannemer

Vertegenwoordiger
van Elia

SCHADEVERSLAG



Bijlage 8

HOOGSPANNINGSLIJN kv..... **MASTnr**
HOOGSPANNINGSKABEL kv.....

Ondergetekende
Adres
Eigenaar/gebruiker van het perceel gelegen te
Gemeente/Afdeling sectienr(s)

betuig mijn akkoord met het bedrag hieronder vermeld, dat ik zal ontvangen als vergoeding voor de schade toegebracht bij het uitvoeren van de werken aan de bovenvermelde verbinding.

Schadeopname

Ten laste van de Aannemer

Ten laste van Elia

Wegen

Schade

Afsluitingen

Andere schade (te bepalen)

SUBTOTAAL :

SUBTOTAAL :

ALGEMEEN TOTAAL :

Het totaal bedrag zal binnen de drie maand na ondertekening van het schadeverslag door Elia vereffend worden, door storting op rekening nummer IBAN BE van

Opgemaakt in drievoud te op

Handtekeningen

Eigenaar of gebruiker

Afgevaardigde van de aannemer

Afgevaardigde van Elia

Bijlage 9

1. Vergoedingen voor teelten

1.1 Algemene bepalingen

De vergoedingen vastgesteld in dit protocol zijn forfaitaire prijzen inclusief BTW en vergoedingen voor de normale stoornis en tussenkomsten.

Voor het opstellen van deze cijfers wordt verwezen naar de gepubliceerde resultaten van gespecialiseerde centra en proefstations. De resultaten van erkende landbouwboekhoudingscentra worden eveneens in aanmerking genomen.

De vastgestelde bedragen vormen de algemene regel. In uitzonderlijke en bewezen gevallen mag één van de partijen daarvan een afwijking vragen. De vragende partij neemt de bewijslast op zich en verbindt er zich toe de conclusies van het gevraagde deskundig onderzoek te aanvaarden.

Er mag eveneens afgeweken worden van de voornoemde bedragen, als de werken aanvangen vóór de aanleg van de voorziene teelt bestemd voor het door de werken doorkruiste perceel en wanneer het bovendien gaat over grote oppervlakten.

In voorkomende gevallen zal de vergoeding, vastgesteld bij tegensprekelijke expertise, berekend worden door vermindering van de bruto inkomsten met de werkelijke uitgespaarde productiekosten.

Bij het opmaken van de bedragen werd geen rekening gehouden met:

1. areaalpremies;
2. eventueel bijkomende kosten veroorzaakt in uitvoering van het Mestdecreet

Het verlies van opbrengst van lijnculturen is niet inbegrepen in dit overzicht, evenmin als de moeilijk onderhoudbare zones en de ingesloten culturen.

Voor moeilijk onderhoudbare zones en de ingesloten percelen dient een individuele berekening te worden opgemaakt. Voor de onbruikbaarheid voor vee van een deel der grasweide wordt een vergoeding betaald zoals bepaald onder 1.4.

Wat de lijnculturen betreft (bieten, chicorei, aardappelen, ...) zal er eventueel een vooreinde langsheen de piste in aanmerking worden genomen, waarvan de breedte eveneens per tegensprekelijke expertise wordt vastgesteld.

In geval van grote schommelingen van de marktprijs, kan één der partijen vragen (bepaalde) prijzen te herzien. Bij onderling akkoord tussen de partijen kan een aangepaste prijs toegepast worden. Dit akkoord zal als addendum aan onderhavig protocol worden toegevoegd.

1.2 Landbouwgewassen

TEELT	VERGOEDING/m ²
Graangewassen ¹	
Wintertarwe	0,23 €
Zomertarwe	0,17 €
Rogge	0,17 €
Wintergerst	0,20 €
Zomergerst	0,20 €
Brouwgerst	0,19 €
Haver	0,17 €
Triticale	0,20 €
Spelt	0,19 €
Industriële teelten	
Suikerbieten - chicorei	0,31 €
Koolzaad	0,20 €
Droge erwten en bonen	0,16 €
Vlas	vlgs expertise
Aardappelen	vlgs expertise
Voedergewassen	
Voederbieten	0,30 €
Maïs	0,19 €
Luzerne en klaver	
1 ^e snede 60 %	
2 ^e snede 40 %	
Raaigras	0,19 - 0,2 € ²
1 ^e snede 45 %	
2 ^e snede 30 %	
3 ^e snede 25 %	0,19 - 0,2 €
Graasweiden, hooiweiden en voordroogweide	0,19 - 0,2 € ²
Herzaaien van weiden	0,09 €
Herzaaien van kleine oppervlakten	vlgs expertise
Diversen	
Groenbemesting	0,05 €
Contractueel verbouwde produkten	vlgs contract
Speciale gevallen (zeer hoog rendement, drievoudige culturen)	vlgs expertise

N.B. Het verlies van opbrengt van lijnculturen is niet begrepen in dit overzicht evenmin als de moeilijk onderhoudbare zones en de ingesloten percelen.

¹ Zaaigranen: volgens expertise

² 0,2 €/ m² voor een ingenomen oppervlakte weide groter dan 50 aren. Ingeval meerdere percelen met éénzelfde teelt ingenomen worden, worden de ingenomen oppervlakten opgeteld

1.3 Tuinbouwgewassen

TEELT		OPBRENGST/m ² ³	VERGOEDING/m ²
Aardbeien - Openluchtteelt	mei - juni	3,2 kg	8,195 €
	verlate teelt	2,5 kg	5,292 €
Aardbeien - Tunnel	grondteelt (= 1 teelt) veenbalen of emmers	3,5 kg	8,342 €
	(doorteeft = 2x plukken)	6 kg	16,14 €
Glas : volgens expertise/teeltschema	doorteeft warm glas	11 kg	36,067 €
	doorteeft koud glas	13 kg	46,67 €
Andijvie	volle grond	7 st	3,164 €
	krulandijvie	5 st	2,015 €
Asperges	volle grond	13 kg	51,87 €
Bloemkolen	vroege	2,7 st	2,4066 €
	Late	2,3 st	1,1914 €
	industrie	2,1 st	0,714 €
Bonen (struik)	vers	1,5 kg	1,0175 €
	industrie	1,2 kg	0,21 €
Erwten	industrie	0,75 kg	0,21 €
Keukenrapen	Brusselse	6 b	0,94 €
Knolselder	vers	4 st	2,226 €
	industrie	5 kg	0,425 €
Rode kolen	vroeg	2,7 st	
	bewaarkool	2 st	0,747 €
	industrie	8 kg	0,384 €
Witte kool	vroeg	2,7 st	
	bewaarkool	2 kg	0,776 €
	industrie	8 st	0,384 €
Savooi	vroeg	2,7 st	
	laat	2 kg	0,873 €
	industrie	8 kg	0,384 €

³ De vergoeding wordt berekend op basis van de verkoopbare fysieke opbrengst per m² (stuks, bussels, kg) en van de gemiddelde verkoopprijs

Kropsla	vroeg (flodder)	8 st	1,469 €
	volle grond	8 st	3,069 €
Prei	vers	4,5 kg	2,434 €
	industrie	5,5 kg	1,32 €
Schorseneren	vers	1,5 kg	
	industrie	2,4 kg	0,456 €
Selder (groene)	vers	7 st	
Selder (witte)	vers	7 st	
	industrie	6,5 kg	0,52 €
Spinazie	vers (2 sneden)	5 kg	2,426 €
	industrie	2,5 kg	0,2125 €
Spruiten	vers	2,2 kg	2,995 €
	industrie	2,1 kg	0,693 €
Uien	bewaarajuin	4 kg	
	busselajuin	12 b	4,932 €
Witloof	forcerie	1,8 kg	1,45 €
	wortelen voor verkoop		
Wortelen	busselwortelen	8 b	3,184 €
	industrie fijn	4 kg	
	industrie grof	8 kg	0,416 €

1.4 Onbruikbaar deel van weiden voor het vee

De onbruikbaarheid voor het vee van een deel van grasweiden leidt tot bijvoeding op de weide of tot voeding op stal, met bijkomende kosten tot gevolg.

Gemiddeld is de bezetting per ha weide 4 tot 5 grootvee-eenheden, dit gespreid over 180 dagen per weideseizoen.

De vergoeding voor onbeschikbaarheid van weide wordt vastgelegd op 12 € per ha en per dag, met een maximum van 1.800 € per jaar en per ha.

2. Vergoedingen voor structuurschade

2.1 Algemene bepalingen

Deze vergoeding is bedoeld om de inkomstenderving in de komende jaren op te vangen na uitvoering van de werken, dit onder normale omstandigheden en volgens de regels van de kunst. Hierbij gaat bijzondere aandacht naar scheiding van teeltaarde en ondergrond, bouwvoor voldoende diep, losgewoeld, geëgaliseerde werkplaat, ...

De vergoeding voor de structuurschade wordt betaald over de volledige breedte van de werkstrook, met inbegrip van de eventuele meerinname door de aannemer en met inbegrip van de toegangsweg tot de werkstrook.

Uitzonderlijke structuurschade kan ingeroepen worden in o.a. volgende gevallen:

- Menging van teelaarde met ondergrond of met ander vreemd materiaal
- Aanvulling van de sleuf uitgevoerd met modderige of te natte aarde
- Ernstige verstoring van de ondergrond en bijgevolg van de waterhuishouding (sterke spoorvorming, abnormale compactatie, ...)
- Gewijzigd profiel van de ondergrond
- Afwijkende dikte van de bouwvoor
- Aanwezigheid van stenen, afval, materiaal, ... die niet zichtbaar waren op het ogenblik van de ondertekening van het schadeverslag.

2.2 Landbouwgrond

Normale structuurschade:	0,275 EUR/m ²
Structuurschade m.b.t. bioteelten	0,54 EUR/m ²
Uitzonderlijke structuurschade:	volgens expertise

Het tarief dat van toepassing is in het kader van "bioteelten" kan enkel worden toegekend voor zover:

1. de landbouwer aan Fluxys een geschreven attest kan voorleggen waaruit blijkt dat de grond waarvoor hij het "biotarief" vraagt een erkende certificering geniet (type Ecocert, Blik, Certisys) ; en
2. dat deze certificering ten minste geldig is voor het jaar dat volgt op het jaar waarin de werken voor de wederinstaatstelling werden uitgevoerd.

Rekening houdend met het bijzondere karakter van de "biogronden" wordt de periode die geldt voor het vergoeden van het inkomstenverlies eveneens verdubbeld in vergelijking met de periode die geldt voor "niet-biogronden."

2.3 Tuinbouwgrond

Normale structuurschade:	van 0,35 tot 1,00 EUR/m ²
<i>Volgens expertise gebaseerd op de financiële opbrengsten van de betrokken teelten.</i>	
Uitzonderlijke structuurschade	volgens expertise

3. Vergoedingen als gevolg van de werken

3.1 Vergoeding voor weide-afsluitingen

Indien de herstelling of plaatsing van afsluitingen door de gebruiker worden uitgevoerd, zullen de hierna volgende prijzen gelden voor het bepalen van de vergoedingen:

- Voorlopige afsluiting (plaatsing en afbraak): 5,25 EUR/l.m.
- Herstel of plaatsing van de definitieve afsluitingen:
 - Houten palen op 3 m tussenafstanden 4 pindraden 6,00 EUR/l.m.
 - Houten palen op 4 m tussenafstanden 4 pindraden 5,25 EUR/l.m.
 - Betonnen palen op 3 m tussenafstanden 4 pindraden 13,00 EUR/l.m.
 - Betonnen palen op 4 m tussenafstanden 4 pindraden 10,50 EUR/l.m.
 - Eiken palen op 3 m tussenafstanden 4 pindraden 11,25 EUR/l.m.
 - Eiken palen op 4 m tussenafstanden 4 pindraden 9,75 EUR/l.m.
 - Geplastificeerde draad met mazen 21,00 EUR/l.m.
 - Elektrische afsluitingen op 5m tussenafstand en 2 pindraden 2,50 EUR/l.m.

- Elektrische afsluitingen op 10m tussenafstand en 2 pindraden 1,25 EUR/l.m.
- Hagen 25,00 EUR/l.m.

3.2 Werken door de Gebruiker zelf uit te voeren

Werken die in dringende gevallen moeten worden uitgevoerd, of die worden uitgevoerd in afspraak met Elia en/of de aannemer zoals het opruimen van het werkterrein, herstelling van de toegang tot het perceel, herstelling of opruiming van grachten, ... worden als volgt vergoed:

- Handenarbeid 17,50 EUR/uur
- Werkzaamheden met machines en materiaal 60,00 EUR/uur

3.3 Bevoorrading van vee met drinkwater

Ingeval de drinkwatervoorziening door de Gebruiker zelf dient te worden geleverd ontvangt deze van Elia een vergoeding van 5,00 € per hectare weide en per dag waarop de gangbare drinkwatervoorziening is onderbroken.

4. Schade aan landbouwmachines

De schade aan landbouwmachines zal vergoed worden op basis van de herstellingskosten of op basis van de prijs van een gelijksoortige tweedehandsmachine.

In geval van onbeschikbaarheid van gelijksoortige machines op de tweedehandsmarkt of in geval van onevenredige herstelkosten, rekening houdende met de ouderdom van de machine, zal de vergoeding berekend worden op basis van een expertise.

5. Markeringspalen of bakens

De bovengrondse merktekens welke de aanwezigheid van de installaties voor het vervoer van elektriciteit aanduiden worden normaliter op de perceel- of cultuurgrens geplaatst. In het andere geval zal een vergoeding op basis van expertise worden bepaald.





Akkerland: 50 euro
Blijvend grasland: 25 euro

6. Minimumvergoeding

Schade veroorzaakt bij prospectie-, onderhouds- of controlewerken gebruik makende van graafwerktuigen, valt onder de regeling voorzien in het protocol. Indien blijkt dat het totaal van de schade lager ligt dan 50 euro, zal Elia overgaan tot het betalen van een minimale vergoeding ten bedrage van 50 euro.